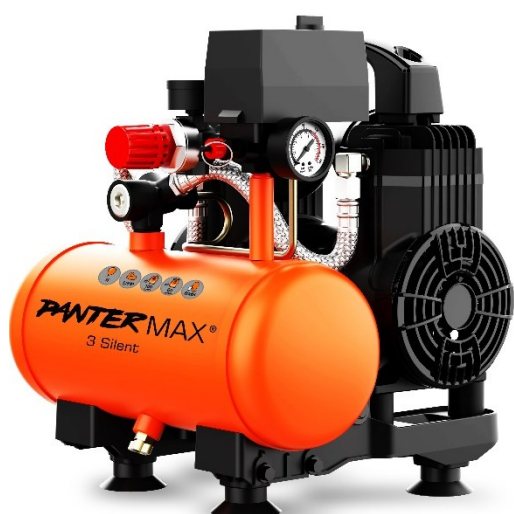




Bezolejový vzduchový kompresor AirFlow® SILENT



Návod k používání

(pozn.: aktuální verze návodu je vždy na webu www.pantermax.cz)



Prohlášení o vlastnostech/Declaration of Conformity

Dle/According to:

Směrnice 2006/42/EC s účinností od 12.5.2021
Směrnice o o harmonizaci právních předpisů členských států týkajících se dodávání jednoduchých tlakových nádob na trh 2014/29/EU s účinností 29.3.2014
Směrnice ROHS 2011/65/EU s účinností 14.12.2022

1. Typ zařízení /Type of Equipment/:

Bezolejový vzduchový kompresor /Oilfree air compressor/

2. Typové označení /Type Designation etc./

PanterMAX® AirFlow® 3 SILENT, ID: PMAF3Si, Serial number starting: 202303100001

PanterMAX® AirFlow® 26 SILENT, ID: PMAF26Si, Serial number starting: 202303200001

PanterMAX® AirFlow® 56 SILENT, ID: PMAF56Si, Serial number starting: 202304180001

3. Značka neb ochranná známka /Brand name or trade mark./: **PANTERMAX®**

4. Výrobce nebo jeho autorizovaný zástupce v EEA. /Manufacturer or his authorised representative established within the EEA./:

SVARMETAL s.r.o.

Frýdecká 819/44, 739 32 Vratimov, CZECH REPUBLIC, ID: 26850036, VAT: CZ26850036

5. Harmonizované normy /Harmonised standard/:

2014/29/EU

Další informace: Omezené používání, zařízení třídy A, pro použití s oblastech jiných než obytných.
Additional information: Restrictive use, Class A equipment, intended for use in locations other than residential.

Vlastnosti výše uvedeného výrobku jsou ve shodě se souborem deklarovaných vlastností. Toto prohlášení o vlastnostech se v souladu s nařízením (EU) č. 305/2011 vydává na výhradní odpovědnost výrobce uvedeného výše.

The performance of the product identified above is in conformity with the set of declared performance/s. This declaration of performance is issued, in accordance with Regulation (EU) No 305/2011, under the sole responsibility of the manufacturer identified above.

Podepsáno za výrobce a jeho jménem:

Signed for and on behalf of the manufacturer by

[jméno/name]

Tomáš KALINA

V [místo]/At [place]

Plzeň

Dne [datum vydání]/on [date of issue]

15.3.2023

[podpis]/[signature]

SVARMETAL s.r.o.
Skotnice 265
742 59 Skotnice
IČ: 26850036
DIČ: CZ26850036

POBOČKA - PLZEŇ
Tomáš Kalina
tel.: +420 607 177 171
e.mail: kalina@kowex.cz



DŮLEŽITÁ UPOZORNĚNÍ

Tento manuál obsahuje důležité pokyny týkající se obsluhy tohoto produktu. V zájmu bezpečnosti Vás i ostatních osob je nutné se před použitím produktu důkladně obeznámit s obsahem tohoto manuálu. Děkujeme Vám, že jste se rozhodli pro náš bezolejový vzduchový kompresor. V případě dotazů nás prosím neváhejte kontaktovat.

- Tento stroj je třeba skladovat v suché a dobře větrané místnosti, zcela mimo dosah těkavých, hořlavých či chemických látek! Doba skladování by neměla přesáhnout dva roky od data opuštění výrobní linky. V případě překročení této doby je v závislosti na okolnostech nutné stroj před použitím zkontrolovat, provést jeho údržbu a/nebo jej podrobit zkušebnímu provozu!
- Úzkostlivě chraňte stroj před nárazy, provozem na nerovném či nestabilním povrchu a převozem v nakloněné či vertikálně invertované poloze, v opačném případě hrozí poškození stroje!
- Snažte se vyhýbat použití stroje v prostředích s vysokou okolní teplotou a v oblastech se znečištěným ovzduším, vysokou prašností nebo výskytem spalin z olejnatých paliv či výfukových plynů. Provoz stroje v těchto podmínkách může způsobit jeho poškození.
- Před připojením ke zdroji napájení určeného k provozu se ujistěte, že stroj není zapnutý a případná odchylka napětí zdroje v žádném směru nepřesahuje 10 % jmenovitého provozního napětí stroje!
- Během provozu se důsledně vyhněte kontaktu s částmi stroje, jejichž povrchová teplota během chodu nabývá velmi vysokých hodnot! Jedná se například o hlavy válců, zpětný ventil a další součásti. V případě nutnosti údržby stroj prosím vypněte, odpojte od zdroje napájení a nechte zchladnout, předejdete tak riziku popálení!
- Napájecí kabel stroje podléhá přísným specifikačním požadavkům. Konzultujte prosím detailní výpis těchto požadavků ve specifikační tabulce v tomto manuálu. Napájecí kabel nesmí být příliš dlouhý, aby nedocházelo k nežádoucímu poklesu napětí a degradaci podávaného výkonu stroje.
- Doporučený rozsah okolní teploty v provozní oblasti činí 0 °C – 37 °C. Příliš nízká či vysoká teplota by mohla mít negativní vliv na podávaný výkon stroje.
- Před použitím zkontrolujte správnou funkci bezpečnostního ventilu vysunutím jeho spínače a zhodnocením schopnosti snadného uvolnění tlaku. Po kontrole bezpečnostní ventil zatlačte zpět a zajistěte jeho opětovné nastavení do výchozí polohy.
- Stroj umístěte tak, aby výpuště vzduchu ani přilehlé součásti nesměřovaly během provozu přímo na operátora či jiné osoby, čímž zamezíte případnému ohrožení osob a jejich zdraví.

Pouze osoba splňující kvalifikaci danou zákonem a kvalifikaci je oprávněná opravovat stroj.

Připojení do napájecí sítě:

- před připojením stroje do napájecí sítě se ujistěte, že hodnota napětí a frekvence napájení v síti odpovídá napětí na výrobním štítku stroje a že je hlavní vypínač stroje v pozici „0“.
- pro připojení do el. sítě používejte pouze originální vidlici zdroje.



- jakékoli prodloužení kabelu vedení musí mít odpovídající průřez kabelu a zásadně ne s menším průměrem, než je originální kabel dodávaný s přístrojem.
- Nesmí dojít k připojení stroje na sdružené napětí tj. napětí mezi dvěma fázemi! V takovém případě hrozí poškození zdroje.

Tyto úpravy může provádět pouze oprávněná osoba s elektrotechnickou kvalifikací.

Není povolena žádná modifikace svařovacího zdroje, než doporučená výrobcem!

Před opravou stroje – vždy odpojit ze sítě!

Uživatelská údržba je popsána v samostatné kapitole níže.

Společnost Svarmetal s.r.o., Vám může poskytnout veškeré ochranné prostředky pro práci se strojem.

Toto zařízení je navrženo a zkoušeno v souladu s mezinárodními a evropskými standardy EN (viz. prohlášení o vlastnostech). Servisní jednotka, která provedla servisní zákrok nebo opravu, má za povinnost zajistit, aby výrobek stále vyhovoval uvedeným normám a standardům.

Náhradní díly si možno objednat u nejbližšího prodejce firmy SVARMETAL s.r.o.



V souladu s 2002/96/ES o likvidaci elektrických a elektronických zařízení se musí elektrické zařízení, které dosáhlo konce životnosti, zlikvidovat v recyklačním zařízení. Jako osoba zodpovědná za zařízení máte povinnost informovat se o schválených sběrných místech.

Příkazové značky

Výstražné značky

Zákazové značky



Čti
návod



Použít
respirátor



Použít
ochranné
brýle



Použít
ochranu
sluchu



Všeobecná
výstraha



Pozor
horké
povrchy



Pozor
automatické
spuštění



Pozor
elektrické
zařízení



Nepřep-
ravovat
volně
ložené



Nepro-
vozovat
ve vlhkém
prostředí
nebo
za deště



Obsah

1. BEZPEČNOST	6
2. TECHNICKÉ PARAMETRY	7
2.1. OBECNÝ POPIS	7
2.2. PARAMETRY	7
3. OBSLUHA	9
3.1. KONSTRUKCE ZAŘÍZENÍ.....	9
3.2. MONTÁŽ JEDNO/DVOUMOTOROVÉ VARIANTY	10
3.3. MONTÁŽ VÍCEMOTOROVÉ VARIANTY	10
3.4. PROVOZ JEDNO/DVOUMOTOROVÉ VARIANTY	11
3.5. PROVOZ VÍCEMOTOROVÉ VARIANTY.....	12
3.6. PROVOZNÍ PROSTŘEDÍ.....	13
4. ÚDRŽBA	14
4.1. PŘED ZAHÁJENÍM.....	14
4.2. PŘEDBĚŽNÁ OPATŘENÍ ÚDRŽBY:.....	14
8. ZÁVADY A MOŽNOSTI OPRAVY	15
9. KUSOVNÍK.....	17
10. ZÁRUČNÍ LIST.....	19



PANTER MAX®

1. BEZPEČNOST



Upozornění! Předtím než začnete používat stroj, si pozorně přečtěte návod k použití. Uchovejte ho na místě, kde ho budete mít vždy po ruce. Zvýšenou pozornost věnujte části **Bezpečnost!**, kde naleznete důležité informace pro bezpečné používání zařízení. Kontaktujte svého obchodního zástupce, v případě, že nebudete rozumět instrukcím v manuálu.



Je velmi důležité, aby každý, kdo pracuje s tímto zařízením, dodržoval veškerá bezpečnostní opatření, které vyplývají z BOZP na pracovišti a zároveň z tohoto manuálu. Instalaci, údržbu a jakékoliv opravy tohoto zařízení smí provádět jenom profesionálně vyškolení pracovníci. Nesprávná obsluha, nebo manipulace se zařízením může mít za následek poškození, která mohou vést ke zraněním. Údržbu zařízení lze provádět jedině v případě, že je zařízení mimo provoz.

Před používáním zařízení je nutné:

- Seznámit se s tímto návodem k použití,
- Seznámit se s obsluhou zařízení,
- Seznámit se s umístěním všech nouzových, nebo důležitých vypínačů,
- Pochopit, jak zařízení funguje,
- Seznámit se s bezpečnostními opatřeními na pracovišti a požadavky pro bezpečnou práci se zařízením,
- Zajistit, aby při spuštění zařízení nebyly v okolí žádné neoprávněné osoby, které nejsou seznámeny s bezpečnostními opatřeními,
- Zajistit vhodné pracoviště pro práci se zařízením a prostor bez průvanu. Na pracovišti musí být dostupný vhodný hasicí přístroj,



VÝSTRAHA!

Následujícím signálům a slovním vysvětlením prosím věnujte zvýšenou pozornost. Chrání Vás i Vaše okolí.



ELEKTRICKÝ PROUD MŮŽE ZPŮSOBIT SMRT

- Nedotýkejte se elektrických dílů pod napětím
- Pracoviště musí být suché, zařízení nelze používat v mokřém prostředí.
- Zařízení instalujte a uzemněte v souladu s příslušnými normami.
- Dbejte na bezpečné pracovní prostředí a pracovní polohu.



2. TECHNICKÉ PARAMETRY

Tento návod k používání je vhodný pro **Bezolejový vzduchový kompresor SILENT**.

2.1. Obecný popis

Na rozdíl od tradičních vzduchových kompresorů s řemenovým či přímým pohonem, náš bezolejový vzduchový kompresor (dále jen vzduchový kompresor) nevyžaduje mazání olejem, dodává vzduch s poměrně vysokou čistotou a během provozu je méně hlučný, což jsou vlastnosti, které ocení zejména zubařské ordinace, lékařská zařízení, fitness centra, salony krásy, chemických průmysl, výzkumné laboratoře a podobné oblasti s přísnými nároky. Zároveň se hodí i k všestrannému využití v rámci tradičního domácího kutilství a svépomocných staveb, autodílen, výrobních linek a dalších pracovišť, kde může například plnit funkci zdroje stlačeného vzduchu pro pneumatické nářadí, stříkací pistole, pneumatické hřebíkovačky, brzdné systémy vozidel, nástroje lisu či jiného vybavení atd.

Porovnání s tradičními vzduchovými kompresory s řemenovým či přímým pohonem:

Vlastnost	Bezolejový kompresor	Přímý a řemenový pohon
Mazání	Snížené náklady na údržbu	Zvýšené náklady na údržbu
Filtr oleje/vody	Nežaduje	Vyžaduje
Čistota vzduchu	Zvýšená	Snížená
Motor	Zvýšená účinnost	Snížená účinnost
Spotřeba energie	Snížená	Zvýšená
Hluk	Mírný, tišší, cca 75 dB	Agresivní, hlučný, cca 90 dB
Nepřetržitý provoz	Méně omezení	Více omezení
Četnost poruch	Snížená	Zvýšená
Provoz v chladu	Podporuje	Nepodporuje, hrozí tvorba emulze

Poznámka: Výše uvedené údaje pochází z interních laboratorních testů výrobce

2.2. Parametry

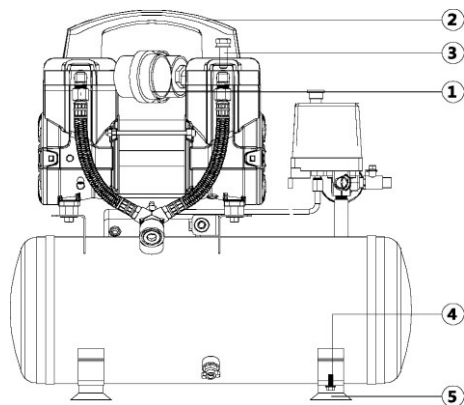
Parametr/Model	PANTERMAX® AirFlow® 3 SILENT	PANTERMAX® AirFlow® 26 SILENT	PANTERMAX® AirFlow® 56 SILENT
ID:	PMAF3Si	PMAF26Si	PMAF56Si
Síťové napětí (~V)		230	
Frekvence (Hz)		50	
Typ		Bezolejový/Oilfree	
Otáčky (ot./min)		2800	
Počet válců	2	2	4
Objem vzdušníku (l)	3	24	50
Příkon (kW)	0,9	1,45	2,9
Příkon (PS)	1,2	2,0	4,0

**PANTER MAX®****Bezolejový vzduchový kompresor SILENT– Návod k používání
ver.5.**

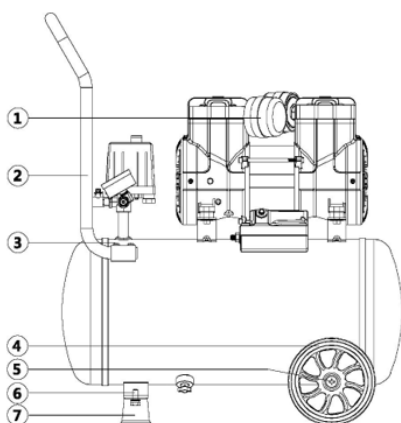
Maximální tlak (Bar)	8,0		
Plnicí výkon (4Bar/l)	100	140	280
Plnicí výkon (8Bar/l)	65	95	190
Sací výkon (l/min)	170	250	498
Regulace provozního tlaku	ANO		
Hlučnost L _{WA} (dB)	76		
Hlučnost L _{pA} (dB) 7m od zdroje	60		
Počet výstupů na vzduch	2		
Jištění (jistíč motorový pomalý, charakteristika D) (A)	16		
Rozměry výrobku d x š x v (cm)	30 x 27 x 33	56 x 30 x 57	67 x 36 x 60
Rozměry balení d x š x v (cm)	33 x 28 x 35	58 x 25 x 53	66 x 36 x 58
Hmotnost (Kg)	10	21	40

3. OBSLUHA

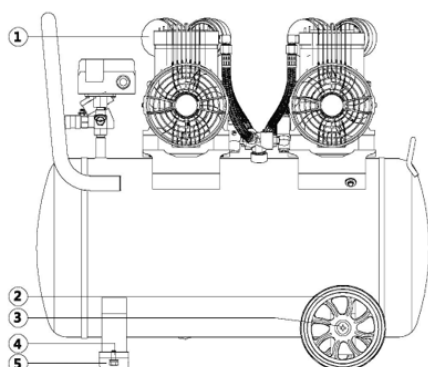
3.1. Konstrukce zařízení



AirFlow® 3 SILENT		
Č.	Díly	Ks
1	Filtr vzduchu	2
2	Rukojeť	1
3	Šroub	2
4	Svorník	4
5	Gumová podložka	4



AirFlow® 26 SILENT		
Č.	Díly	Ks
1	Filtr vzduchu	2
2	Tažná tyč	1
3	Šroub	4
4	Kolo	2
5	Hřídel	2
6	Svorník	1
7	Gumová podložka	1



AirFlow® 50 SILENT		
Č.	Díly	Ks
1	Filtr vzduchu	4
2	Kolo	2
3	Hřídel	2
4	Svorník	2
5	Gumová podložka	2



3.2. Montáž jedno/dvoumotorové varianty

1. Kolo (obr. A)

Jeden po druhém provlékněte šrouby skrze manipulační kola a otvory ve spodních konzolách náprav, poté je zajistěte pojistnými maticemi.

2. Podložky (obr. B)

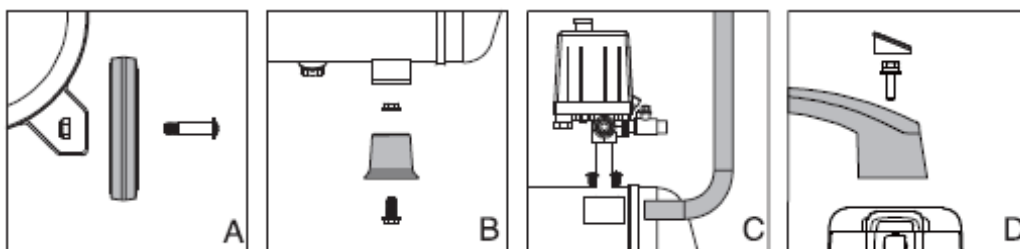
Přišroubujte podložku k závitovému otvoru na stroji a zajistěte utáhnutím matice.

3. Tažná tyč (obr. C)

Zasaňte tažnou tyč do držáku a upevněte utažením matice.

4. Rukojeť (obr. D)

Připevněte rukojeť ke krytu pístu pomocí matice.



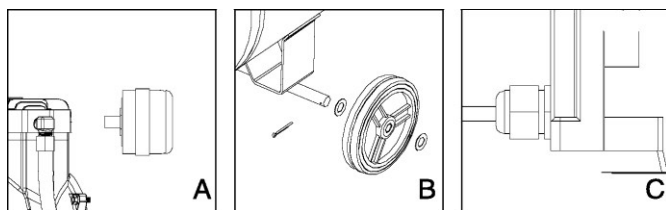
3.3. Montáž vícemotorové varianty

1. Nainstalujte vzduchový filtr (obr. A)

2. Nainstalujte kolo (obr. B)

3. Nainstalujte napájecí kabel (obr. C)

Varování: specifikace napájecího kabelu musí odpovídat požadavkům uvedeným na zadní straně tohoto manuálu.





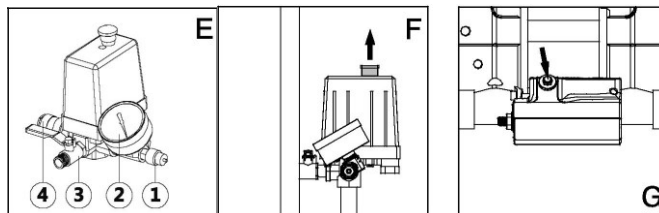
3.4. Provoz jedno/dvoumotorové varianty

1. Bezpečnostní ventil (obr. E):

Hlavní funkcí bezpečnostního ventilu ① je udržování stabilního tlaku vzduchu.

Pokud tlak vzduchu vzroste nad 10 bar (15 bar u vysokotlakých variant), automaticky přetlak uvolní a předejde tak případnému

ohrožení uživatelů. **Avšak pozor! Bezpečnostní ventil nelze používat k vypouštění. Časté vysouvání může bezpečnostní ventil snadno poškodit.**



2. Manometr (obr. E):

Během normálního provozu je vzduchový kompresor automaticky řízen tlakovým spínačem. Když tlak dosáhne maximální hodnoty, stroj se automaticky zastaví, a když tlak klesne pod spínací tlak, automaticky se spustí. **Pracovní tlak spínače tlaku vzduchu je seřízen z výroby a nelze jej dodatečně měnit během provozu.** Hodnotu tlaku ukazuje manometr ②.

3. Přívod napájení:

Zapojte zástrčku do zásuvky a zapněte přívod napájení (napájení musí být uzemněno).

Poznámka: Vzduchový kompresor je třeba umístit v dostatečné blízkosti od zdroje napájení (tj. do 10 m), aby se předešlo snížení napětí motoru.

4. Tlakový spínač (obr. F)

Vertikální spínač: Zapněte vysunutím spínače nahoru, vypněte zatlačením spínače dolů.

Horizontální spínač: Zapněte otočením do polohy AUTO, vypněte otočením do polohy OFF.

5. Výpust' vzduchu (obr. E)

a. Kulový ventil ③ lze používat přímo.

b. Před použitím rychlospojky ④ se ujistěte, že vzduchová nádrž není pod tlakem.

6. Přemístění

Než začnete kompresor přemísťovat, ujistěte se, že je stroj vypnutý a jeho napájecí kabel je vypojený ze zásuvky. Pevně uchopte rukojeť, nadzdvihněte vzduchový kompresor, přesuňte na požadované místo a rukojeť opět položte. Ujistěte se, že byl kompresor umístěn na povrch bez nerovností. **Poznámka: Ujistěte se, že Vaše obuv umožňuje stabilní kontakt s podlahou, a v případě potřeby si vyžádejte pomoc dalších osob.**

7. Ochrana proti přetížení (obr. G)

Tento produkt je vybaven zařízením pro ochranu proti přetížení. Pokud se motor začne přehřívat vlivem příliš vysokého či nízkého napětí a/nebo příliš vysoké teploty okolního

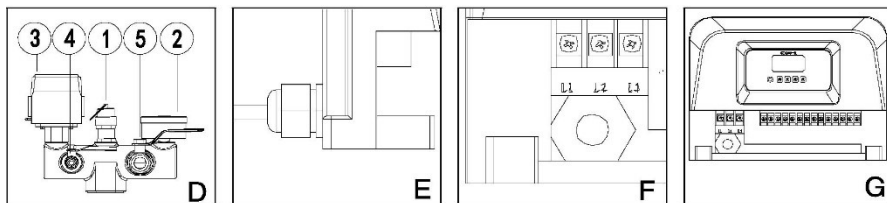


prostředí, z důvodu ochrany motoru je stroj automaticky odpojen od zdroje napájení. V takovém případě musí uživatel stroj vypnout, vyčkat po dobu 3–10 minut (dle faktorů ovlivňujících ochlazování) a **poté stisknout červené tlačítko RESET**. Nyní by mělo být možné stroj začít opět používat, pokud se Vám však ani po zresetování nepodaří navázat běžný provoz stroje, dopřejte motoru před dalším spuštěním dostatek času pro plné vychladnutí a vyčkejte alespoň 30 minut.

3.5. Provoz vícemotorové varianty

1. Bezpečnostní ventil (obr. D):

Hlavní funkcí bezpečnostního ventilu ① je udržování stabilního tlaku



vzduchu. Překročí-li tlak vzduchu hodnotu 10 bar (15 bar u vysokotlakých modelů), bezpečnostní ventil tlak automaticky uvolní a předejde tak možnému ohrožení osob. Avšak pozor! Bezpečnostní ventil nelze používat k vypouštění. Časté vysouvání může bezpečnostní ventil snadno poškodit.

2. Manometr (obr. D):

Během normálního provozu je vzduchový kompresor automaticky řízen tlakovým spínačem. Když tlak dosáhne maximální hodnoty, stroj se automaticky zastaví, a když tlak klesne pod spínací tlak, automaticky se spustí. Pracovní tlak spínače tlaku vzduchu je seřízen z výroby a nelze jej dodatečně měnit během provozu. Hodnotu tlaku ukazuje manometr ②.

3. Přívod napájení (obr. E a F):

- (1) Specifikace připojeného vzduchového spínače musí být o 50 % vyšší než jmenovitý proud vzduchového kompresoru.
- (2) Vzduchový kompresor je standardně vybaven uzemňovacím zařízením, před použitím připojte uzemňovací vodič. Poznámka: Délka napájecího kabelu nesmí přesahovat délku 10 m. Je-li překročení této délky nezbytné, použijte prosím napájecí kabel s širším průřezem.

4. Tlakový spínač ③ (obr. D):

Zapněte vysunutím spínače nahoru, vypněte zatlačením spínače dolů.



5. Výpust vzduchu (obr. D):

- (1) Kulový ventil ④ je možné používat přímo.
- (2) Před použitím rychlospojky ⑤ se ujistěte, že vzduchová nádrž není pod tlakem.

6. Přemístění

Než začnete kompresor přemísťovat, ujistěte se, že je stroj vypnutý a jeho napájecí kabel je vypojený ze zásuvky. Pevně uchopte rukojeť, nadzdvihněte vzduchový kompresor, přesuňte na požadované místo a rukojeť opět položte. Ujistěte se, že byl kompresor umístěn na povrch bez nerovností. Poznámka: Ujistěte se, že Vaše obuv umožňuje stabilní kontakt s podlahou, a v případě potřeby si vyžádejte pomoc dalších osob.

7. Řídící skříň (obr. G)

- (1). Každý z motorů je vybaven nezávislým řídicím spínačem. Za normálních okolností jsou motory spouštěny jeden po druhém, s prodlevou 4 vteřin. Uživatel může měnit počet aktivních motorů dle potřeb konkrétního provozu.
- (2). Korekce sledu fází: Pokud stroj po spuštění nezahájí běžný provoz a elektrická řídicí skříň zobrazuje hodnotu „999“, došlo k nesprávnému připojení vodičů napájení a motor byl uveden do režimu ochrany proti zpětnému chodu v důsledku nesprávného sledu fází. Před dalším použitím stroje je nutné opravit pořadí vodičů.
- (3) Ochrana proti přepětí a podpětí: V případě příliš vysokého či nízkého napětí kompresor z důvodu ochrany motoru automaticky odpojí přívod napájení. Uživatel musí zajistit odpovídající úroveň napětí a stroj spustit znovu. Varování! Používejte prosím kompresor pouze ve vhodných provozních podmínkách!

3.6. Provozní prostředí

- Nadmořská výška je do 1000 metrů.
- Rozsah provozních teplot: 0°C ~ +37°C.
- Relativní vlhkost je pod 80% (20° C), relativní vlhkost je pod 50% (40° C).
- Sklon stroje energie nepřesahuje 10°.
- Chraňte zdroj před silným deštěm nebo za horkých podmínek před přímým slunečním zářením.
- Obsah prachu, kyseliny, žíravého plynu v okolním vzduchu nebo látce nesmí překročit běžný standard.
- Atmosférický tlak mezi 860 ~ 1060hPa



4. ÚDRŽBA

4.1. Před zahájením

jakékoli činnosti spojené s údržbou či opravou je nutné odpojit zdroj napájení a ověřit, že vzduchová nádrž není pod tlakem, v opačném případě může velmi snadno dojít k úrazu!

1. Údržbu a čištění stroje prosím provádějte pravidelně.
2. Z bezpečnostních důvodů smí výměnu napájecího kabelu v případě jeho poškození provádět pouze servisní oddělení výrobce nebo kvalifikovaná osoba.
3. Každý den či po každém použití otevřete výpustní ventil a vypusťte veškerou vodu. Během vypouštění musí být tlak vzduchové nádrže nižší než 1 bar.
4. Každý týden zkontrolujte správnou funkci a citlivost bezpečnostního ventilu. Vysuňte spínač na ventilu a ověřte schopnost bezproblémového uvolnění tlaku. Poté spínač zatlačte zpět a pozorujte schopnost ventilu navrátit se do výchozí polohy ihned po sepnutí.
5. **Doporučuje se po každých 200 hodinách provozu vyjmout filtrační prvek vzduchového filtru a pročistit jej stlačeným vzduchem, po každých 500 hodinách filtrační prvek vzduchového filtru nahradit za nový a po každých 2000 hodinách vyměnit pístní kroužek a ucpávkový kroužek válce. Toto obecné doporučení lze přizpůsobit konkrétní situaci a stavu opotřebení.**
6. Vzduchovou nádrž je třeba každé dva roky podrobit tlakové zkoušce a jednou za rok kontrole vnitřních i vnějších povrchů. V případě neúspěšné tlakové zkoušky, rozsáhlého poškození rzi nebo značného mechanického poškození je nutné vzduchovou nádrž vyměnit.
7. V případě silných vibrací stroje prosím pečlivě prohlédněte stav tlumičů vibrací a dle potřeby je vyměňte.

4.2. Předběžná opatření údržby:

1. Před rozebráním stroje odpojte zdroj napájení, nechte stroj plně vychladnout a ověřte, že vzduchová nádrž není pod tlakem.
2. Během procesu údržby je třeba ověřit upevňovací materiál a dle potřeby utáhnout uvolněné či vyměnit poškozené kusy.
3. Na konci údržby, po opětovné instalaci, je třeba zkontrolovat otáčení ventilátorů na případné abnormality.
(Poznámka: Levý a pravý ventilátor během rotace motoru vzduch vtahují dovnitř.)



8. ZÁVADY A MOŽNOSTI OPRAVY

Varování: Před zahájením jakékoli činnosti spojené s údržbou či opravou je nutné odpojit zdroj napájení a ověřit, že vzduchová nádrž není pod tlakem, v opačném případě může velmi snadno dojít k úrazu!

Problém	Možná příčina	Řešení
Motor se nespustí a nevydává žádný zvuk	Nepřítomnost zdroje napájení	Ověřte zdroj napájení a zásuvku
	Tlakový spínač je vypnutý	Zapněte tlakový spínač
	Aktivována ochrana proti přetížení	Nechejte stroj vychladnout a poté stiskněte červené tlačítko RESET
	Selhání tlakového spínače	Vyměňte tlakový spínač
	Selhání statoru	Vyměňte stator
Motor se spouští pomalu či vůbec a vydává mručivý zvuk	Nízké napětí zdroje	Přesuňte vzduchový kompresor na dobře větrané místo
	Zkrat nebo otevřený obvod vinutí motoru	Kontaktujte prodejce
	Selhání zpětného ventilu nebo tlakového spínače	Kontaktujte prodejce
Ochrana proti přetížení opakovaně odpojuje napájení	Nízké napětí zdroje	Zkontrolujte napětí zdroje, nesmí být o více než 10 % nižší než jmenovité napětí
	Nedostatečná ventilace, příliš vysoká teplota	Zkontrolujte napětí zdroje, nesmí být o více než 10 % nižší než jmenovité napětí
	Nesprávná instalace ventilátoru	Zkontrolujte instalaci a orientaci ventilátoru, dle potřeby instalujte znovu
Ztráta tlaku v nádrži	Únik vzduchu kvůli netěsným spojům	Zkontrolujte všechny spoje, utáhněte uvolněné
	Výpustní ventil je otevřený nebo netěsní	Utáhněte výpustní ventil
	Únik vzduchu na zpětném ventilu	Vyjměte a vyčistěte, pokud stále nepracuje správně, zpětný ventil vyměňte
Plyn na výpusti je velmi vlhký	Velké množství vody v nádrži	Vypusťte vodu z nádrže
	Příliš vysoká vlhkost pracovního prostředí	Přesuňte kompresor na místo s nízkou vlhkostí či použijte separátor olej-voda
Motor se nezastavuje	Selhání tlakového spínače	Vyměňte tlakový spínač
	Únik vzduchu zamezuje dosáhnutí maximálního tlaku	Zkontrolujte a utáhněte netěsné spoje
Stroj se silně otřásá	Uvolnění upevňovací materiál	Zkontrolujte a utáhněte
	Interní díly kompresoru jsou opotřebené nebo poškozené	Vyměňte opotřebené či poškozené díly



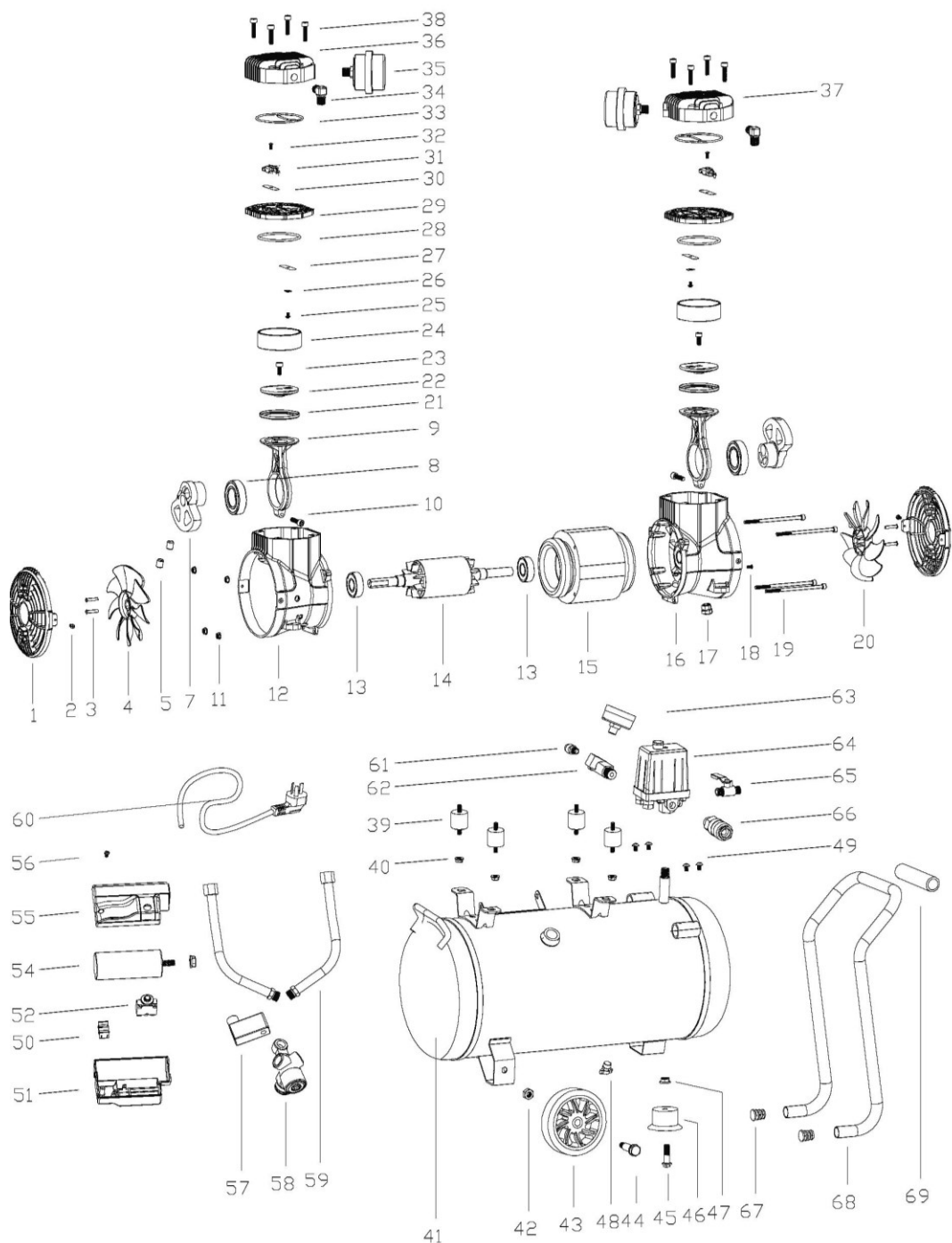
PANTER MAX®

**Bezolejový vzduchový kompresor SILENT– Návod k používání
ver.5.**

	Poškozené podložky nebo tlumiče vibrací	Vyměňte podložky nebo tlumiče vibrací
Nelze dosáhnout maximálního pracovního tlaku	Výpustní ventil je otevřený nebo netěsní	Utáhněte výpustní ventil
	Blokace vzduchového filtru	Vyčistěte nebo vyměňte filtrační prvek
	Únik vzduchu	Zkontrolujte a utáhněte
	Nedostatečná funkce ventilu, cizí předmět nebo únik vzduchu	Vyčistěte nebo vyměňte
	Přílišné opotřebení pístních kroužků	Vyměňte pístní kroužky



9. KUSOVNÍK





Č.	Díly	Ks	Č.	Díly	Ks
1	Kryt ventilátoru	2	36	Kryt levého válce	2
2	Šroub	4	37	Kryt pravého válce	1
3	Šroub	2	38	Šroub	1
4	Levý ventilátor	1	39	Tlumič vibrací	8
5	Stavěcí šroub	2	40	Šroub	4
6	Stavěcí šroub	2	41	Vzduchová nádrž	4
7	Klika	2	42	Matice	1
8	Ložisko	2	43	Kolo	2
9	Ojnice	2	44	Hřídel	2
10	Šroub	2	45	Svorník	1
11	Matice	4	46	Podložka	1
12	Kliková skříň	1	47	Matice	1
13	Ložisko	2	48	Výpustní ventil	1
14	Rotor	1	49	Jistící matice rukojeti	4
15	Stator		50	Svorkovnice	1
16	Kliková skříň		51	Spodní kryt kondenzátoru	1
17	Odlehčovací průchodka	1	52	Ochrana proti přetížení	1
18	Zemnicí šroub	1	53	Matice pro skříň kondenzátoru	1
19	Šroub	4	54	Kondenzátor	1
20	Pravý ventilátor	1	55	Horní kryt kondenzátoru	1
21	Pístní kroužek	2	56	Šroub	1
22	Přítlačná deska	2	57	Solenoidový ventil	1
23	Šroub	2	58	Zpětný ventil	1
24	Válec	2	59	Vysokotlaké potrubí	2
25	Šroub	2	60	Napájecí kabel a zástrčka	1
26	Kovová výztuž	2	61	Bezpečnostní ventil	1
27	Vzduchový ventil	2	62	Spojka	1
28	Ucpávkový kroužek válce	2	63	Manometr	1
29	Ventilová deska	2	64	Tlakový spínač	1
30	Vzduchový ventil	2	65	Kulový ventil	1
31	Dorazový blok	2	66	Rychlospojka	1
32	Šroub	2	67	Koncová zátka	2
33	Ucpávkový kroužek	2	68	Rukojeť	1
34	Spojovací oblouk	2	69	Pěnový rukáv	1
35	Filtr vzduchu	2			



10. ZÁRUČNÍ LIST

WARRANTY CERTIFICATE

PANTERMAX® AirFlow® SILENT Bezolejový vzduchový kompresor
PANTERMAX® AirFlow® SILENT OilFree air compressor

Sériové číslo / S/N	
Datum prodeje / Date of sale:	
Razítko a podpis prodejce / Seller stamp and signature	

Záznamy o provedených opravách / Repair records			
Datum převzetí servisem / Date of receipt	Datum provedení opravy / Date of repair	Číslo reklamačního protokolu / Reclamation protocol Nr.	Podpis pracovníka / Signature