



PANTERMAX®

Olejový vzduchový kompresor AirFlow® 100 – Návod k používání
ver.1.

Olejový vzduchový kompresor AirFlow® 100



Návod k používání



Prohlášení o vlastnostech/Declaration of Conformity

Dle/According to:

Směrnice 2006/42/EC s účinností od 12.5.2021
Směrnice o elektromagnetické kompatibilitě 2014/30/EU s účinností 12.5.2021
Směrnice ROHS 2011/65/EU s účinností 14.12.2022

1. Typ zařízení /Type of Equipment/:

Olejevý vzduchový kompresor /Oil air compressor/

2. Typové označení /Type Designation etc./

PanterMAX® AirFlow® 100, ID: PMAF100, Serial number starting: 202305010601

3. Značka neb ochranná známka /Brand name or trade mark./: **PANTERMAX®**

4. Výrobce nebo jeho autorizovaný zástupce v EEA. /Manufacturer or his authorised representative established within the EEA./:

SVARMETAL s.r.o.

Frýdecká 819/44, 739 32 Vratimov, CZECH REPUBLIC, ID: 26850036, VAT: CZ26850036

5. Harmonizované normy /Harmonised standard/:

2014/30/EU

Další informace: Omezené používání, zařízení třídy A, pro použití s oblastech jiných než obytných.
Additional information: Restrictive use, Class A equipment, intended for use in locations other than residential.

Vlastnosti výše uvedeného výrobku jsou ve shodě se souborem deklarovaných vlastností. Toto prohlášení o vlastnostech se v souladu s nařízením (EU) č. 305/2011 vydává na výhradní odpovědnost výrobce uvedeného výše.

The performance of the product identified above is in conformity with the set of declared performance/s. This declaration of performance is issued, in accordance with Regulation (EU) No 305/2011, under the sole responsibility of the manufacturer identified above.

Podepsáno za výrobce a jeho jménem:

Signed for and on behalf of the manufacturer by

[jméno/name]

Tomáš KALINA

V [místo]/At [place]

Plzeň

Dne [datum vydání]/on [date of issue]

15.3.2023

[podpis]/[signature]

SVARMETAL s.r.o.
Skotnice 265
742 59 Skotnice
IČ: 26850036
DIČ: CZ26850036

POBOČKA - PLZEŇ
Tomáš Kalina
tel.: +420 607 177 171
e.mail: kalina@kovmax.cz



DŮLEŽITÁ UPOZORNĚNÍ

Tento manuál obsahuje důležité pokyny týkající se obsluhy tohoto produktu. V zájmu bezpečnosti Vás i ostatních osob je nutné se před použitím produktu důkladně obeznámit s obsahem tohoto manuálu. Děkujeme Vám, že jste se rozhodli pro náš olejový vzduchový kompresor. V případě dotazů nás prosím neváhejte kontaktovat.

- Tento stroj je třeba skladovat v suché a dobře větrané místnosti, zcela mimo dosah těkavých, hořlavých či chemických látek! Doba skladování by neměla přesáhnout dva roky od data opuštění výrobní linky. V případě překročení této doby je v závislosti na okolnostech nutné stroj před použitím zkontrolovat, provést jeho údržbu a/nebo jej podrobit zkušebnímu provozu!
- Úzkostlivě chraňte stroj před nárazy, provozem na nerovném či nestabilním povrchu a převozem v nakloněné či vertikálně invertované poloze, v opačném případě hrozí poškození stroje!
- Snažte se vyhnout použití stroje v prostředích s vysokou okolní teplotou a v oblastech se znečištěným ovzduším, vysokou prašností nebo výskytem spalin z olejnatých paliv či výfukových plynů. Provoz stroje v těchto podmínkách může způsobit jeho poškození.
- Před připojením ke zdroji napájení určeného k provozu se ujistěte, že stroj není zapnutý a případná odchylka napětí zdroje v žádném směru nepřesahuje 10 % jmenovitého provozního napětí stroje!
- Během provozu se důsledně vyhněte kontaktu s částmi stroje, jejichž povrchová teplota během chodu nabývá velmi vysokých hodnot! Jedná se například o hlavy válců, zpětný ventil a další součásti. V případě nutnosti údržby stroj prosím vypněte, odpojte od zdroje napájení a nechte zchladnout, předejdete tak riziku popálení!
- Napájecí kabel stroje podléhá přísným specifikačním požadavkům. Konzultujte prosím detailní výpis těchto požadavků ve specifikační tabulce v tomto manuálu. Napájecí kabel nesmí být příliš dlouhý, aby nedocházelo k nežádoucímu poklesu napětí a degradaci podávaného výkonu stroje.
- Doporučený rozsah okolní teploty v provozní oblasti činí 0 °C – 37 °C. Příliš nízká či vysoká teplota by mohla mít negativní vliv na podávaný výkon stroje.
- Před použitím zkontrolujte správnou funkci bezpečnostního ventilu vysunutím jeho spínače a zhodnocením schopnosti snadného uvolnění tlaku. Po kontrole bezpečnostní ventil zatlačte zpět a zajistěte jeho opětovné nastavení do výchozí polohy.
- Stroj umístěte tak, aby výpust vzduchu ani přilehlé součásti nesměřovaly během provozu přímo na operátora či jiné osoby, čímž zamezíte případnému ohrožení osob a jejich zdraví.

Pouze osoba splňující kvalifikaci danou zákonem a kvalifikaci je oprávněná opravovat stroj.

Připojení do napájecí sítě:

- před připojením stroje do napájecí sítě se ujistěte, že hodnota napětí a frekvence napájení v síti odpovídá napětí na výrobním štítku stroje a že je hlavní vypínač stroje v pozici „0“.
- pro připojení do el. sítě používejte pouze originální vidlici zdroje.



- jakékoli prodlouření kabelu vedení musí mít odpovídající průřez kabelu a zásadně ne s menřím průměrem, než je originální kabel dodávaný s přístrojem. **(min.průřez 2,5mm²)**
- Nesmí dojít k připojení stroje na sdružené napětí tj. napětí mezi dvěma fázemi! V takovém případě hrozí poškození zdroje.

Tyto úpravy může provádět pouze oprávněná osoba s elektrotechnickou kvalifikací.

Není povolena řádná modifikace svařovacího zdroje, než doporučena výrobcem!

Před opravou stroje – vždy odpojit ze sítě!

Uřivatelřká údržba je popsána v samostatné kapitole níže.

Společnost Svarmetal s.r.o., Vám může poskytnout veřkeré ochranné prostředky pro práci se strojem.

Toto zařívění je navřeno a zkouřeno v souladu s mezinárodními a evropskými standardy EN (viz. prohláření o vlastnostech). Servisní jednotka, která provedla servisní zázrok nebo opravu, má za povinnost zajistit, aby výrobek stále vyhovoval uvedeným normám a standardům.

Náhradní díly si možno objednat u nejbliřšího prodejce firmy SVARMETAL s.r.o.



V souladu s 2002/96/ES o likvidaci elektrických a elektronických zařívění se musí elektrické zařívění, které dosáhlo konce řivotnosti, zlikvidovat v recyklačním zařívění. Jako osoba zodpovědná za zařívění máte povinnost informovat se o schválených sběrných místech.

Příkazové značky



Čti
návod

Pouřít
respirátor

Pouřít
ochranné
brýle

Pouřít
ochranu
sluchu

Výstražné značky



Vřeobecná
výstraha

Pozor
horké
povrchy

Pozor
automatické
spuřtění

Pozor
elektrické
zařívění

Zákazové značky



Nepřep-
ravovat
volně
ložené

Nepro-
vozovat
ve vlhkém
prostředí
nebo
za deřtř

Pozor na
obaly, hrozí
nebezpečí
uduření



Obsah

1. BEZPEČNOST	6
2. TECHNICKÉ PARAMETRY	7
2.1. OBECNÝ POPIS	7
2.2. PARAMETRY	7
3. OBSLUHA	8
3.1. KONSTRUKCE ZAŘÍZENÍ.....	8
3.2. ROZSAH DODÁVKY	9
3.3. PROVOZ.....	9
3.4. PROVOZNÍ PROSTŘEDÍ.....	10
4. ÚDRŽBA	11
4.1. PŘED ZAHÁJENÍM.....	11
4.2. PŘEDBĚŽNÁ OPATŘENÍ ÚDRŽBY:.....	12
8. ZÁVADY A MOŽNOSTI OPRAVY	13
9. KUSOVNÍK.....	15



1. BEZPEČNOST



Upozornění! Předtím než začnete používat stroj, si pozorně přečtěte návod k použití. Uchovejte ho na místě, kde ho budete mít vždy po ruce. Zvýšenou pozornost věnujte části **Bezpečnost!**, kde naleznete důležité informace pro bezpečné používání zařízení. Kontaktujte svého obchodního zástupce, v případě, že nebudete rozumět instrukcím v manuálu.



Je velmi důležité, aby každý, kdo pracuje s tímto zařízením, dodržoval veškerá bezpečnostní opatření, které vyplývají z BOZP na pracovišti a zároveň z tohoto manuálu. Instalaci, údržbu a jakékoli opravy tohoto zařízení smí provádět jenom profesionálně vyškolení pracovníci. Nesprávná obsluha, nebo manipulace se zařízením může mít za následek poškození, která mohou vést ke zraněním. Údržbu zařízení lze provádět jedině v případě, že je zařízení mimo provoz.

Před používáním zařízení je nutné:

- Seznámit se s tímto návodem k použití,
- Seznámit se s obsluhou zařízení,
- Seznámit se s umístěním všech nouzových, nebo důležitých vypínačů,
- Pochopit, jak zařízení funguje,
- Seznámit se s bezpečnostními opatřeními na pracovišti a požadavky pro bezpečnou práci se zařízením,
- Zajistit, aby při spuštění zařízení nebyly v okolí žádné neoprávněné osoby, které nejsou seznámeny s bezpečnostními opatřeními,
- Zajistit vhodné pracoviště pro práci se zařízením a prostor bez průvanu. Na pracovišti musí být dostupný vhodný hasicí přístroj,



VÝSTRAHA!

Následujícím signálům a slovním vysvětlením prosím věnujte zvýšenou pozornost. Chrání Vás i Vaše okolí.



ELEKTRICKÝ PROUD MŮŽE ZPŮSOBIT SMRT

- Nedotýkejte se elektrických dílů pod napětím
- Pracoviště musí být suché, zařízení nelze používat v mokřém prostředí.
- Zařízení instalujte a uzemněte v souladu s příslušnými normami.
- Dbejte na bezpečné pracovní prostředí a pracovní polohu.



2. TECHNICKÉ PARAMETRY

Tento návod k používání je vhodný pro **Olejevý vzduchový kompresor AirFlow® 100**.

2.1. Obecný popis

Kompresor **PANTERMAX® AirFlow® 100** je olejevý **dvouválcový** kompresor **s maximálním tlakem 8Bar**. Kompresor je mazán olejem, což prodlužuje živostnost zařízení. Vzdušník 100l v kombinaci s tlakem je vhodný pro všechny náročné práce v autoservisech či specializovaných dílnách nebo domácnostech. **Nízké otáčky motoru pouze 950 ot./min zajišťují dlouhou životnost.**

Díky 100l vzdušníku můžete mimo běžného huštění a ofukování provádět i náročné operace s použitím různých druhů pneumatického nářadí a je vhodný i pro připojení mycí pistole, stříkací pistole, pískovací trysky, **sponkování, nýtování, nastřelování hřebíků nebo uvolňování šroubů** apod.

Poskytuje sací výkon 290/min. Kompresor je vybaven manometrem vzdušníku i manometrem pro kontrolu pracovního tlaku. Včetně optického indikátoru stavu oleje.

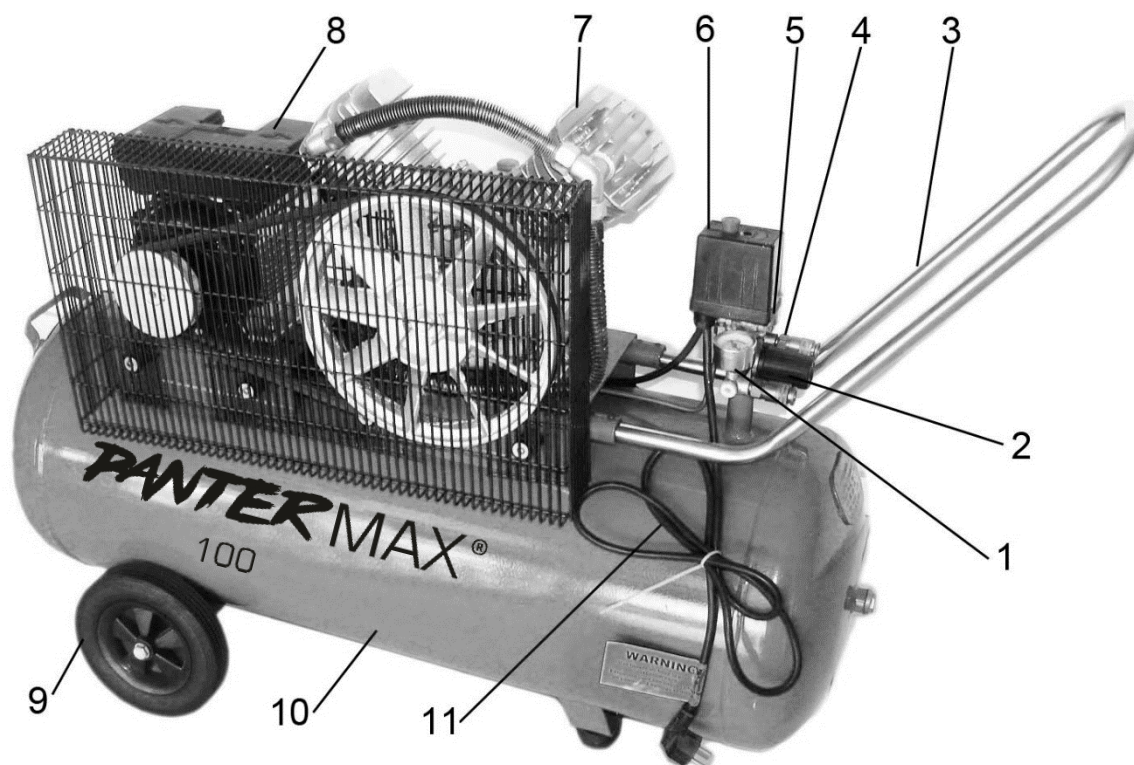
2.2. Parametry

Parametr/Model	PANTERMAX® AirFlow® 100
ID:	PMAF100
Síťové napětí (~V)	230
Frekvence (Hz)	50
Typ	Olejevý/Oil
Otáčky (ot./min)	950
Počet válců	2
Objem vzdušníku (l)	100
Příkon (kW)	2,2
Příkon (PS)	3,0
Maximální tlak (Bar)	8,0
Plnicí výkon (4Bar/l)	160
Plnicí výkon (8Bar/l)	102
Sací výkon (l/min)	290
Regulace provozního tlaku	ANO
Hlučnost L _{WA} (dB)	95
Hlučnost L _{pA} (dB) 7m od zdroje	~75
Počet výstupů na vzduch	2
Jištění (jistí motorový pomalý, charakteristika D) (A)	16
Rozměry výrobku d x š x v (cm)	115 x 42 x 85
Rozměry balení d x š x v (cm)	109 x 43 x 84
Hmotnost (Kg)	64



3. OBSLUHA

3.1. Konstrukce zařízení



1. Manometr (tlak tlakové nádoby může být odečten)
2. Regulátor tlaku
3. Převážná rukojeť
4. Rychlospojka DN7,2
5. Pojistný ventil
6. Tlakový spínač
7. Hlava válce
8. Motor
9. Kolo (2x)
10. Vzdušník
11. Přívodní kabel ~230V



POZOR!

Přístroj a obalové materiály nejsou hračka! Dětem nepatří do rukou plastické sáčky, fólie ani drobné součástky! Hrozí nebezpečí jejich spolknutí a udušení!



3.2. Rozsah dodávky

- 2x Vzduchový filtr
- 2x Vypouštěcí šroub na kondenzovanou vodu
- 2x Kolečko
- 1x Montážní materiál
- 1x Uzavírací zátka oleje
- 1x Nádobka s olejem
- 1x Návod k obsluze

3.3. Provoz

1. Bezpečnostní ventil (obr. E viz.obr.níže):

Hlavní funkcí bezpečnostního ventilu ① je udržování stabilního tlaku vzduchu. Pokud tlak vzduchu **vzroste nad 10 bar** (15 bar u vysokotlakých variant), automaticky přetlak uvolní a předejde tak případnému ohrožení uživatelů. **Avšak pozor! Bezpečnostní ventil nelze používat k vypouštění. Časté vysouvání může bezpečnostní ventil snadno poškodit.**

2. Manometr (obr. E):

Během normálního provozu je vzduchový kompresor automaticky řízen tlakovým spínačem. Když tlak dosáhne maximální hodnoty, stroj se automaticky zastaví, a když tlak klesne pod spínací tlak, automaticky se spustí. **Pracovní tlak spínače tlaku vzduchu je seřízen z výroby a nelze jej dodatečně měnit během provozu.** Hodnotu tlaku ukazuje manometr ②.

3. Přívod napájení:

Zapojte zástrčku do zásuvky a zapněte přívod napájení (napájení musí být uzemněno). **Poznámka: Vzduchový kompresor je třeba umístit v dostatečné blízkosti od zdroje napájení (tj. do 10 m), aby se předešlo snížení napětí motoru.**

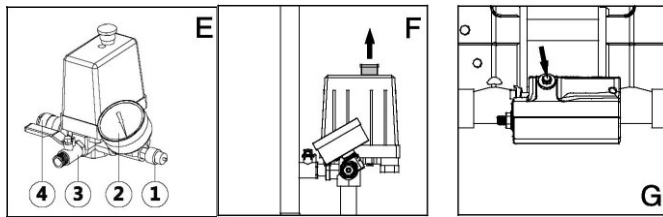
4. Tlakový spínač (obr. F)

Vertikální spínač: Zapněte vysunutím spínače nahoru, vypněte zatlačením spínače dolů.
Horizontální spínač: Zapněte otočením do polohy AUTO, vypněte otočením do polohy OFF.

5. Výpust vzduchu (obr. E)

- a. Kulový ventil ③ lze používat přímo.
- b. **Před použitím rychlospojky ④ se ujistěte, že vzduchová nádrž není pod tlakem.**

6. Přemístění



Než začnete kompresor přemísťovat, ujistěte se, že je stroj vypnutý a jeho napájecí kabel je vypojený ze zásuvky. Pevně uchopte rukojeť, nadzdvihněte vzduchový kompresor, přesuňte na požadované místo a rukojeť opět

položte. Ujistěte se, že byl kompresor umístěn na povrch bez nerovností. Poznámka: Ujistěte se, že Vaše obuv umožňuje stabilní kontakt s podlahou, a v případě potřeby si vyžádejte pomoc dalších osob.

7. Ochrana proti přetížení (obr. G)

Tento produkt je vybaven zařízením pro ochranu proti přetížení. Pokud se motor začne přehřívat vlivem příliš vysokého či nízkého napětí a/nebo příliš vysoké teploty okolního prostředí, z důvodu ochrany motoru je stroj automaticky odpojen od zdroje napájení. V takovém případě musí uživatel stroj vypnout, vyčkat po dobu 3–10 minut (dle faktorů ovlivňujících ochlazování) a poté stisknout červené tlačítko RESET. Nyní by mělo být možné stroj začít opět používat, pokud se Vám však ani po zresetování nepodaří navázat běžný provoz stroje, dopřejte motoru před dalším spuštěním dostatek času pro plné vychladnutí a vyčkejte alespoň 30 minut.

3.4. Provozní prostředí

- Nadmořská výška je do 1000 metrů.
- Rozsah provozních teplot: 0°C ~ +37°C.
- Relativní vlhkost je pod 80% (20° C), relativní vlhkost je pod 50% (40° C).
- Sklon stroje energie nepřesahuje 10°.
- Chraňte zdroj před silným deštěm nebo za horkých podmínek před přímým slunečním zářením.
- Obsah prachu, kyseliny, žíravého plynu v okolním vzduchu nebo látce nesmí překročit běžný standard.
- Atmosférický tlak mezi 860 ~ 1060hPa



4. ÚDRŽBA

4.1. Před zahájením

jakékoli činnosti spojené s údržbou či opravou je nutné odpojit zdroj napájení a ověřit, že vzduchová nádrž není pod tlakem, v opačném případě může velmi snadno dojít k úrazu!

1. Údržbu a čištění stroje prosím provádějte pravidelně.
2. Z bezpečnostních důvodů smí výměnu napájecího kabelu v případě jeho poškození provádět pouze servisní oddělení výrobce nebo kvalifikovaná osoba.
3. Každý den či po každém použití otevřete výpustní ventil a vypusťte veškerou vodu. Během vypouštění musí být tlak vzduchové nádrže nižší než 1 bar.
4. Každý týden zkontrolujte správnou funkci a citlivost bezpečnostního ventilu. Vysuňte spínač na ventilu a ověřte schopnost bezproblémového uvolnění tlaku. Poté spínač zatlačte zpět a pozorujte schopnost ventilu navrátit se do výchozí polohy ihned po sepnutí.
5. **Doporučuje se po každých 200 hodinách provozu vyjmout filtrační prvek vzduchového filtru a pročistit jej stlačeným vzduchem, po každých 500 hodinách filtrační prvek vzduchového filtru nahradit za nový a po každých 2000 hodinách vyměnit pístní kroužek a ucpávkový kroužek válce. Toto obecné doporučení lze přizpůsobit konkrétní situaci a stavu opotřebení.**
6. Vzduchovou nádrž je třeba každé dva roky podrobit tlakové zkoušce a jednou za rok kontrole vnitřních i vnějších povrchů. V případě neúspěšné tlakové zkoušky, rozsáhlého poškození rzi nebo značného mechanického poškození je nutné vzduchovou nádrž vyměnit.
7. V případě silných vibrací stroje prosím pečlivě prohlédněte stav tlumičů vibrací a dle potřeby je vyměňte.
8. Provoz bez oleje vede k nevratnému poškození kompresoru a ke ztrátě záruky.



Pozor!

Kondenzovaná voda z tlakové nádrže obsahuje zbytky oleje. Zlikvidujte kondenzovanou vodu ekologicky v příslušné sběrně.

9. Pojistný ventil je nastaven na maximální přípustný tlak tlakové nádoby. Není přípustné přenastavit pojistný ventil nebo odstranit spojovací pojistku mezi vypouštěcí maticí a její čepičkou.
Aby pojistný ventil v případě potřeby správně fungoval, musí se každých 30 provozních hodin, minimálně však 3 x ročně aktivovat. Pro otevření otáčejte vypouštěcí maticí proti směru pohybu hodinových ručiček a poté vytáhněte tyčku ventilu přes perforovanou vypouštěcí matici směrem ven, abyste otevřeli výpust pojistného ventilu. Ventil nyní slyšitelně vypouští vzduch. Následně vypouštěcí maticí zase utáhněte otáčením po směru pohybu hodinových ručiček.
10. Pravidelná kontrola stavu oleje - kompresor postavit na tvrdý, rovný podklad. Stav oleje se musí nalézat mezi značkami MAX a MIN na okénku olejoznaku. Výměna oleje: doporučený olej: SAE 15W 40 nebo rovnocenný. První náplň oleje musí být vyměněna po 10 provozních hodinách; poté je třeba každých 50 provozních hodin olej vypustit a doplnit nový.
11. Výměna oleje - vypněte motor a vytáhněte zástrčku ze zásuvky. Odstraňte těsnicí zátku oleje (15). Po vypuštění zbývajících tlaku vzduchu můžete vyšroubovat šroub vypouštěcího otvoru oleje na čerpadle kompresoru. Aby olej nekontrolovaně nevytékal, podržte pod ním plechový žlábek a olej zachyťte do nádoby. Pokud olej úplně nevyteče, doporučujeme kompresor trochu naklonit. Až olej vyteče, nasadte opět šroub vypouštěcího otvoru oleje. Abyste naplnili správné množství oleje, dbejte na to, aby stál kompresor na rovné ploše.



Naplňte nový olej do otvoru na plnění oleje, až stav oleje dosáhne maximálního množství naplnění. To je označeno červeným bodem na okénku olejoznaku. Nepřekračujte maximální množství naplnění. Přeplnění může vést ke škodám na přístroji. Uzavírací zátku oleje opět nasadte do otvoru na plnění oleje.

4.2. **Předběžná opatření údržby:**

1. Před rozebráním stroje odpojte zdroj napájení, nechte stroj plně vychladnout a ověřte, že vzduchová nádrž není pod tlakem.
2. Během procesu údržby je třeba ověřit upevňovací materiál a dle potřeby utáhnout uvolněné či vyměnit poškozené kusy.
3. Na konci údržby, po opětovné instalaci, je třeba zkontrolovat otáčení ventilátorů na případné abnormality.
(Poznámka: Levý a pravý ventilátor během rotace motoru vzduch vtahují dovnitř.)



12. ZÁVADY A MOŽNOSTI OPRAVY

Varování: Před zahájením jakékoli činnosti spojené s údržbou či opravou je nutné odpojit zdroj napájení a ověřit, že vzduchová nádrž není pod tlakem, v opačném případě může velmi snadno dojít k úrazu!

Problém	Možná příčina	Řešení
Motor se nespustí a nevydává žádný zvuk	Nepřítomnost zdroje napájení	Ověřte zdroj napájení a zásuvku
	Tlakový spínač je vypnutý	Zapněte tlakový spínač
	Aktivována ochrana proti přetížení	Nechejte stroj vychladnout a poté stiskněte červené tlačítko RESET
	Selhání tlakového spínače	Vyměňte tlakový spínač
	Selhání statoru	Vyměňte stator
Motor se spouští pomalu či vůbec a vydává mručivý zvuk	Nízké napětí zdroje	Přesuňte vzduchový kompresor na dobře větrané místo
	Zkrat nebo otevřený obvod vinutí motoru	Kontaktujte prodejce
	Selhání zpětného ventilu nebo tlakového spínače	Kontaktujte prodejce
Ochrana proti přetížení opakovaně odpojuje napájení	Nízké napětí zdroje	Zkontrolujte napětí zdroje, nesmí být o více než 10 % nižší než jmenovité napětí
	Nedostatečná ventilace, příliš vysoká teplota	Zkontrolujte napětí zdroje, nesmí být o více než 10 % nižší než jmenovité napětí
	Nesprávná instalace ventilátoru	Zkontrolujte instalaci a orientaci ventilátoru, dle potřeby instalujte znovu
Ztráta tlaku v nádrži	Únik vzduchu kvůli netěsným spojům	Zkontrolujte všechny spoje, utáhněte uvolněné
	Výpustní ventil je otevřený nebo netěsní	Utáhněte výpustní ventil
	Únik vzduchu na zpětném ventilu	Vyjměte a vyčistěte, pokud stále nepracuje správně, zpětný ventil vyměňte
Plyn na výpusti je velmi vlhký	Velké množství vody v nádrži	Vypusťte vodu z nádrže
	Příliš vysoká vlhkost pracovního prostředí	Přesuňte kompresor na místo s nízkou vlhkostí či použijte separátor olej-voda
Motor se nezastavuje	Selhání tlakového spínače	Vyměňte tlakový spínač
	Únik vzduchu zamezuje dosáhnutí maximálního tlaku	Zkontrolujte a utáhněte netěsné spoje
Stroj se silně otřásá	Uvolnění upevňovací materiál	Zkontrolujte a utáhněte
	Interní díly kompresoru jsou opotřebené nebo poškozené	Vyměňte opotřebené či poškozené díly



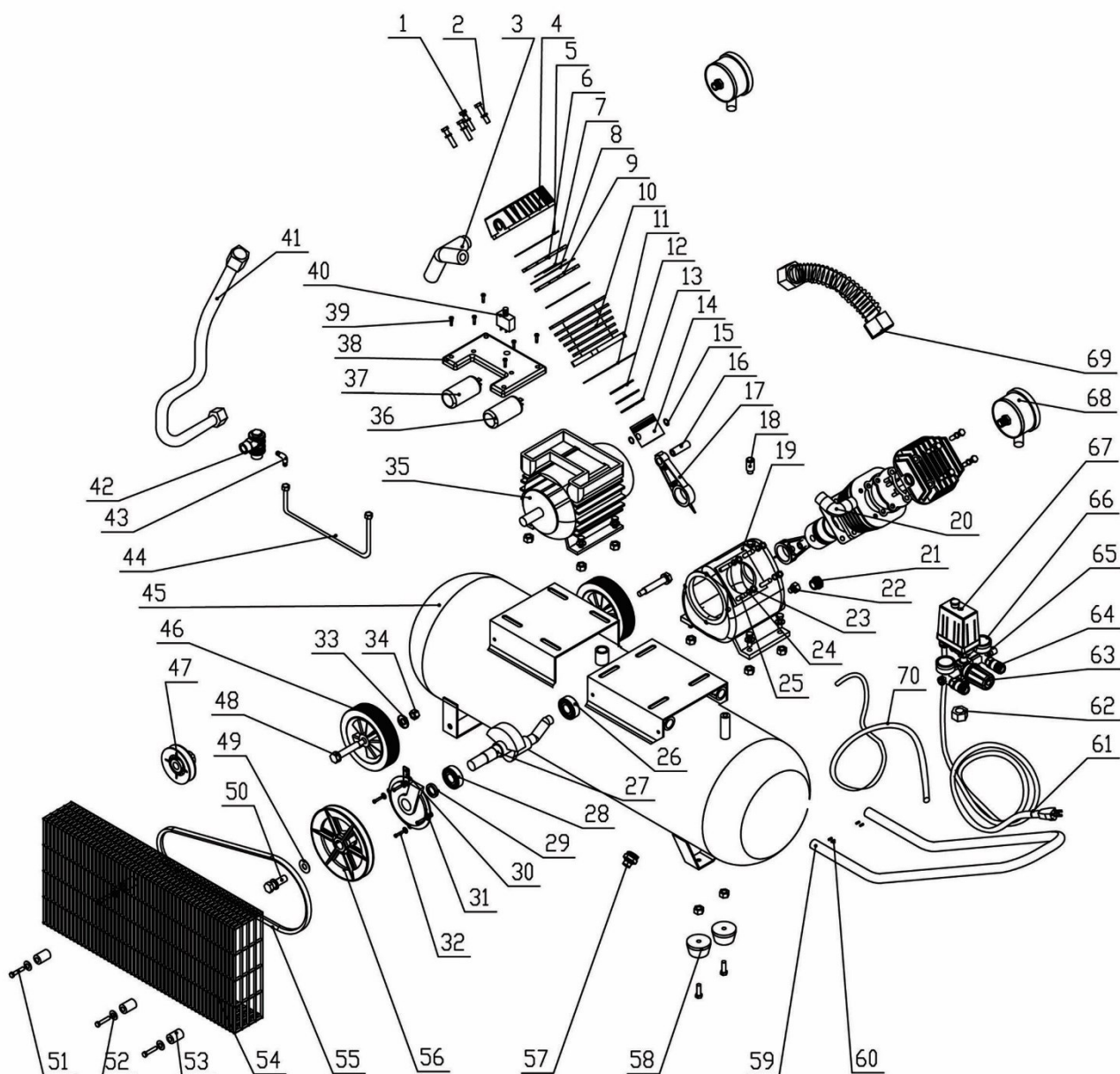
PANTER MAX®

**Olejevý vzduchový kompresor AirFlow® 100 – Návod k používání
ver.1.**

	Poškozené podložky nebo tlumiče vibrací	Vyměňte podložky nebo tlumiče vibrací
Nelze dosáhnout maximálního pracovního tlaku	Výpustní ventil je otevřený nebo netěsní	Utáhněte výpustní ventil
	Blokace vzduchového filtru	Vyčistěte nebo vyměňte filtrační prvek
	Únik vzduchu	Zkontrolujte a utáhněte
	Nedostatečná funkce ventilu, cizí předmět nebo únik vzduchu	Vyčistěte nebo vyměňte
	Přílišné opotřebení pístních kroužků	Vyměňte pístní kroužky



13. KUSOVNÍK





Záruční list

WARRANTY CERTIFICATE

PANTERMAX® AirFlow® 100 Olejevý vzduchový kompresor
PANTERMAX® AirFlow® 100 Oil air compressor

Sériové číslo / S/N	
Datum prodeje / Date of sale:	
Razítko a podpis prodejce / Seller stamp and signature	

Záznamy o provedených opravách / Repair records			
Datum převzetí servisem / Date of receipt	Datum provedení opravy / Date of repair	Číslo reklamačního protokolu / Reclamation protocol Nr.	Podpis pracovníka / Signature