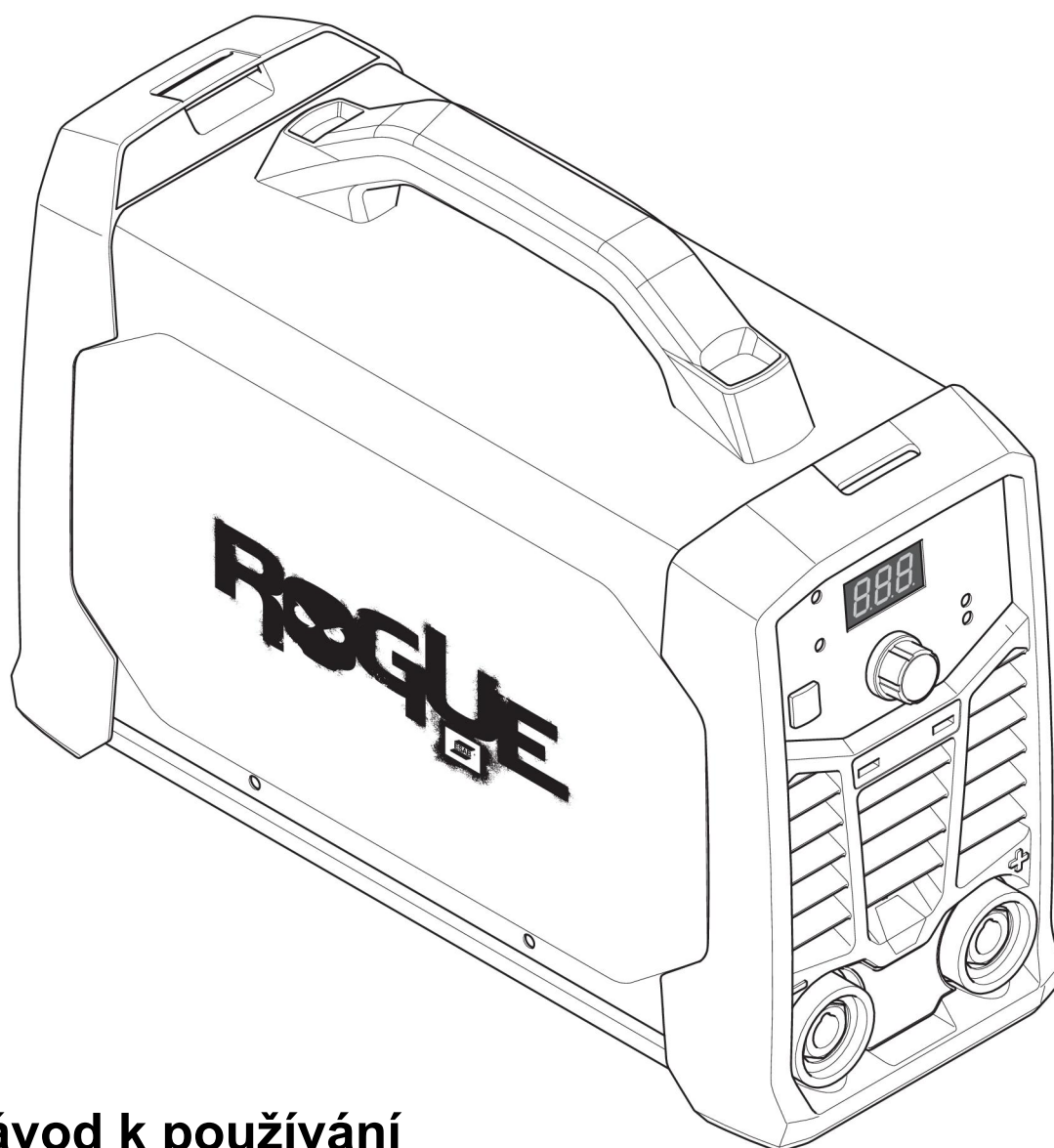




Rogue

ES 150i, ES 180i



Návod k používání



EU DECLARATION OF CONFORMITY

According to:

The Low Voltage Directive 2014/35/EU;
The RoHS Directive 2011/65/EU;

The EMC Directive 2014/30/EU;
The Ecodesign Directive 2009/125/EC

Type of equipment

Arc welding power source

Type designation

ES 150i from serial number HA 017 YY XX XXXX

ES 180i from serial number HA 018 YY XX XXXX

X and Y represents digits, 0 to 9 in the serial number, where YY indicates year of production.

Brand name or trademark

ESAB

Manufacturer or his authorised representative established within the EEA

ESAB AB

Lindholmsallén 9, Box 8004, SE-402 77 Göteborg, Sweden

Phone: +46 31 50 90 00, www.esab.com

The following EN standards and regulations in force within the EEA has been used in the design:

EN IEC 60974-1:2018/A1:2019	Arc Welding Equipment - Part 1: Welding power sources
EU reg. no. 2019/1784	Ecodesign requirements for welding equipment pursuant to Directive 2009/125/EC
EN 60974-10:2014	Arc Welding Equipment - Part 10: Electromagnetic compatibility (EMC) requirements

Additional Information:

Restrictive use, Class A equipment, intended for use in locations other than residential.

The ES 180i and ES 150i are part of the ESAB Rogue product family.

By signing this document, the undersigned declares as manufacturer, or the manufacturer's authorised representative established within the EEA, that the equipment in question complies with the safety and environmental requirements stated above.

Place/Date

Göteborg
2021-12-16

Signature

Pedro Muniz
Standard Equipment Director





UK DECLARATION OF CONFORMITY

According to:

- Electric Equipment (Safety) Regulations 2016;
- Electromagnetic Compatibility Regulations 2016;
- The Restriction of the Use of Certain Hazardous Substances in Electrical and Electronic Equipment Regulations 2012 (as amended)
- The Ecodesign for Energy-Related Products and Energy Information Regulations 2021

Type of equipment

Arc welding power source

Type designation

ET 150i from serial number HA 017 YY XX XXXX

ES 180i from serial number HA 018 YY XX XXXX

X and Y represents digits, 0 to 9 in the serial number, where YY indicates year of production.

Brand name or trademark

ESAB

Manufacturer or his authorised representative established within United Kingdom

ESAB Group (UK) Ltd,
322 High Holborn, London, WC1V 7PB, United Kingdom
www.esab.co.uk

The following British Standards and Instruments in force within the United Kingdom has been used in the design:

- EN IEC 60974-1:2018/A1:2019	Arc welding equipment - Part 1: Welding power sources
- EN 60974-10:2014	Arc welding equipment - Part 10: Electromagnetic compatibility (EMC)
- UK S.I. 2021/745	Requirements for welding equipment pursuant to the Ecodesign for Energy-Related Products and Energy Information Regulations 2021

Additional Information:

Restrictive use, Class A equipment, intended for use in locations other than residential.
ES 200i and ES 180i are part of ESAB Rogue product family.

By signing this document, the undersigned declares as manufacturer, or the manufacturer's authorised representative established within the UK, that the equipment in question complies with the safety and environmental requirements stated above.

Signature

Gary Kisby
Sales & Marketing Director,
ESAB Group UK & Ireland
London, 2022-02-14

UK
CA

1	BEZPEČNOST	5
1.1	Vysvětlení symbolů	5
1.2	Bezpečnostní opatření	5
2	ÚVOD	9
2.1	Vybavení	9
3	TECHNICKÉ ÚDAJE	10
4	INSTALACE	12
4.1	Umístění	12
4.2	Pokyny pro zvedání	12
4.3	Síťové napájení	13
5	OBSLUHA	15
5.1	Přehled	15
5.2	Zapojení a ovládací zařízení	15
5.3	Připojení svařovacích a zpětných kabelů	15
5.4	Zapínání/vypínání hlavního síťového zdroje	16
5.5	Ovládání ventilátorů	16
5.6	Tepelná ochrana	16
5.7	Funkce a symboly	16
5.8	Panel nastavení	18
6	ÚDRŽBA	19
6.1	Pravidelná údržba	19
6.2	Pokyny pro čištění	19
7	ŘEŠENÍ PROBLÉMŮ	21
8	OBJEDNÁVÁNÍ NÁHRADNÍCH DÍLŮ	22
	NÁKRES	23
	ORDERING NUMBERS	24
	ACCESSORIES	25

1 BEZPEČNOST

1.1 Vysvětlení symbolů

V tomto návodu se symboly používají v následujícím významu: **Znamená Pozor! Buďte pozorní!**



NEBEZPEČÍ!

Označuje bezprostřední nebezpečí. Pokud se mu nevyhnete, povede k okamžitému a vážnému zranění osob nebo smrti.



VAROVÁNÍ!

Označuje potenciální nebezpečí, které může vést ke zranění osob nebo smrti.



UPOZORNĚNÍ!

Označuje nebezpečí, které může vést k méně závažnému zranění osob.



VAROVÁNÍ!

Před používáním si přečtěte návod k obsluze a snažte se mu porozumět, řiďte se všemi výstražnými štítky, bezpečnostními předpisy zaměstnavatele a bezpečnostními listy (SDS).



1.2 Bezpečnostní opatření

Uživatelé zařízení ESAB nesou konečnou odpovědnost za to, že zajistí, aby každý, kdo pracuje s takovým zařízením nebo v jeho blízkosti, dodržoval všechna příslušná bezpečnostní opatření. Bezpečnostní opatření musí vyhovovat požadavkům vztahujícím se na tento typ zařízení. Kromě standardních nařízení, která platí pro dané pracoviště, je nutno dodržovat i níže uvedená doporučení.

Veškeré práce musí provádět kvalifikovaní pracovníci, kteří jsou dobře obeznámeni s obsluhou zařízení. Nesprávná obsluha zařízení může vést k nebezpečným situacím, které mohou mít za následek zranění obsluhy a poškození zařízení.

1. Každý, kdo používá toto zařízení, musí být dobře obeznámen s:
 - obsluhou zařízení;
 - umístěním nouzových vypínačů;
 - fungováním zařízení;
 - příslušnými bezpečnostními opatřeními;
 - svařováním a řezáním nebo jiným příslušným použitím vybavení
2. Obsluha zařízení musí zajistit, aby:
 - při spuštění zařízení nebyla v jeho pracovním prostoru žádná neoprávněná osoba
 - při zapálení oblouku a zahájení svařování byly všechny osoby chráněny
3. Pracoviště musí být:
 - vhodné k danému účelu;
 - bez průvanu.

4. Osobní ochranné prostředky:
 - Vždy používejte osobní ochranné prostředky, jako jsou ochranné brýle, oděv odolný proti ohni a ochranné rukavice
 - Nenoste volné doplňky či ozdoby, jako jsou šály, náramky, prsteny atd., které by se mohly zachytit nebo způsobit popáleniny
5. Obecná bezpečnostní opatření:
 - Přesvědčte se, zda je zpětný vodič bezpečně připojen
 - Práci na vysokonapěťovém zařízení **smí provádět pouze kvalifikovaný elektrikář**
 - K dispozici musí být vhodný a jasně označený hasicí přístroj
 - Mazání a údržba zařízení se **nesmí** provádět za provozu.

Pokud je vybaveno chladičem ESAB,

používejte pouze chladicí kapalinu schválenou společností ESAB. Neschválená chladicí kapalina může poškodit vybavení a ohrozit bezpečnost produktu. V případě takového poškození ztrácejí platnost všechny záruky poskytované společností ESAB.

Doporučená objednávací čísla chladicí kapaliny ESAB: 0465 720 002.

Informace o objednání naleznete v kapitole "PŘÍSLUŠENSTVÍ" v návodu k použití.



VAROVÁNÍ!

Svařování a řezání obloukem může být nebezpečné pro vás i pro jiné osoby. Při svařování nebo řezání dodržujte bezpečnostní opatření.



ÚRAZ ELEKTRICKÝM PROUDEM – může způsobit smrt

- Nainstalujte a uzemněte jednotku v souladu s návodem k obsluze.
- Nedotýkejte se elektrických dílů pod napětím nebo elektrod holou kůží, vlhkými rukavicemi nebo vlhkým oděvem.
- Izolujte se od země a svařovaného předmětu.
- Dbejte na bezpečnou pracovní polohu



ELEKTRICKÁ A MAGNETICKÁ POLE – mohou být zdraví nebezpečná

- Svářeči s kardiostimulátorem se musí před svářením obrátit na svého lékaře. Elektrická a magnetická pole mohou ovlivňovat funkci některých kardiostimulátorů.
- Elektrická a magnetická pole mohou mít jiné neznámé vlivy na zdraví.
- Je třeba, aby svářeči dodržovali následující opatření a minimalizovali vliv elektromagnetických polí:
 - Ved'te elektrodu a pracovní vodiče společně po stejné straně těla. Pokud je to možné, zajistěte je páskou. Nezdřijte se mezi hořákem a pracovními kabely. Nikdy nenamotávejte hořák nebo pracovní kabel na tělo. Zdržujte se co nejdále od zdroje pro svařování a kabelů.
 - Připojte pracovní kabel k obrobku co nejbližší ke svařovanému místu.



VÝPARY A PLYNY – mohou být zdraví nebezpečné

- Kryjte si hlavu před výpary.
- Použijte odvětrávání, odsávání u oblouku nebo obojí k odvádění par a plynů ze své dýchací zóny a všeobecného prostoru.



OBLOUKOVÉ ZÁŘENÍ – může poranit oči a spálit kůži

- Chraňte si oči a tělo. Používejte správný ochranný štít, brýle s filtračními skly a ochranný oděv.
- Osoby nacházející se v blízkosti chraňte vhodnými štíty nebo clonami.

**HLUK – nadměrný hluk může poškodit sluch**

Chraňte si uši. Používejte protihluková sluchátka nebo jinou ochranu sluchu.

**POHYBLIVÉ DÍLY – mohou způsobit zranění**

- Udržujte všechny panely, kryty a dveře zavřené a zajištěné. Pouze proškolený personál smí v případě potřeby odstraňovat kryty za účelem údržby a odstraňování poruch. Po dokončení servisu a před začátkem sváření vraťte všechny panely nebo kryty na místo a zavřete všechny dveře.
- Před montáží nebo připojením jednotky vypněte motor.
- Zajistěte, aby se do dosahu pohyblivých částí nedostaly ruce, vlasy, volné oblečení a nástroje.

**NEBEZPEČÍ POŽÁRU**

- Jiskry (prskání) mohou způsobit požár. Zajistěte, aby se v blízkosti nenacházely žádné hořlavé materiály.
- Nepoužívat na uzavřené kontejnery.

**HORKÝ POVRCH - Díly mohou způsobit popáleniny**

- Nedotýkejte se dílů holýma rukama.
- Před prací na vybavení je nechte vychladnout.
- Pro práci s horkými díly používejte vhodné nástroje nebo izolační svářecí rukavice, aby nedošlo k popálení.

FUNKČNÍ PORUCHA – při funkční poruše požádejte o odbornou pomoc.

CHRAŇTE SEBE I JINÉ!

**UPOZORNĚNÍ!**

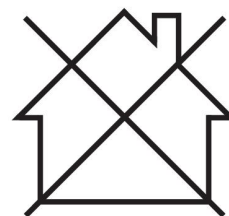
Tento výrobek je určen výhradně k svařování obloukem.

**VAROVÁNÍ!**

Nepoužívejte tento zdroj energie k rozmrazování zamrzlého potrubí.

**UPOZORNĚNÍ!**

Zařízení třídy A není určeno k používání v obytných oblastech, v nichž je elektrické napájení zajišťováno veřejnou, nízkonapěťovou rozvodnou sítí. Kvůli rušení šířenému vedením a vyzařováním se mohou v takových oblastech objevit případné obtíže se zaručením elektromagnetické kompatibility u zařízení třídy A.





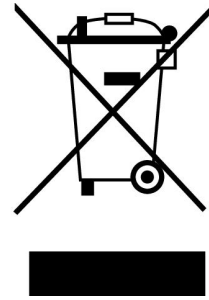
POZOR!

Elektronická zařízení likvidujte v recyklačním zařízení!

V souladu s evropskou směrnicí 2012/19/ES o likvidaci elektrických a elektronických zařízení a její implementací podle státních zákonů se musí elektrické zařízení, které dosáhlo konce životnosti, zlikvidovat v recyklačním zařízení.

Jako osoba zodpovědná za zařízení máte povinnost informovat se o schválených sběrných místech.

Chcete-li další informace, obraťte se na nejbližšího prodejce společnosti ESAB.



ESAB nabízí řadu přídatných zařízení pro svařování a osobních ochranných prostředků. Informace pro objednávání vám poskytne váš lokální prodejce ESAB nebo naše webová stránka.

2 ÚVOD

Přehled

Rogue ES 150i a ES 180i jsou napájecí zdroje na bázi měniče určené pro svařování MMA (Manual Metal Arc, manuální obloukové svařování kovovou elektrodou) a TIG (Tungsten Inert Gas, svařování wolframovou elektrodou v inertní ochranné atmosféře).

Příslušenství společnosti ESAB pro tento produkt naleznete v kapitole „PŘÍSLUŠENSTVÍ“ toho návodu.

2.1 Vybavení

Zařízení **Rogue ES 150i, ES 180i** obsahuje:

- Napájecí zdroj
- Pracovní svorka pro sadu vodičů
- Držák elektrody se sadou vodičů
- Bezpečnostní příručka
- Stručný návod k použití
- Ramenní popruh

3 TECHNICKÉ ÚDAJE

Technické údaje

	Rogue ES 180i	Rogue ES 150i
Výstupní napětí	230 V ±15 % 1~ 50/60 Hz	230 V ±15 % 1~ 50/60 Hz
Primární proud		
I_{\max} MMA	36 A	30 A
I_{\max} Live TIG	24 A	18,5 A
Příkon bez zatížení při úsporném režimu	30 W	30 W
Rozsah nastavení		
MMA	20–180 A	20–150 A
Live TIG	10–180 A	10–150 A
Přípustná zátěž při MMA		
20% pracovní cyklus	170 A / 26,8 V	
25% pracovní cyklus		150 A / 26 V
60% zatěžovací cyklus	97 A / 23,9 V	97 A / 23,9 V
100% pracovní cyklus	75 A / 23 V	75 A / 23 V
Přípustná zátěž při Live TIG		
25% pracovní cyklus	180 A / 17,2 V	150 A / 16 V
60% zatěžovací cyklus	116 A / 14,6 V	97 A / 13,9 V
100% pracovní cyklus	90 A / 13,6 V	75 A / 13 V
Zdánlivý výkon I_2 při maximálním proudu	8,7 kVA	6,9 kVA
Aktivní napájení I_2 při maximálním proudu	5,5 kW	4,35 kW
Účinit při maximálním proudu		
Live TIG	0,63	0,63
MMA	0,63	0,63
Účinnost při maximálním proudu		
MMA	89%	89%
Live TIG	89%	89%
Napětí naprázdno U_0 max		
VRD 35 V deaktivováno	63 V DC	63 V DC
VRD 35 V aktivováno	< 30 V	< 30 V
Provozní teplota	-10 až +40 °C (+14 až +104 °F)	-10 až +40 °C (+14 až +104 °F)
Přepravní teplota	-20 až +55 °C (-4 až +131 °F)	-20 až +55 °C (-4 až +131 °F)

	Rogue ES 180i	Rogue ES 150i
Stálý akustický tlak bez zátěže	<70 dB	<70 dB
Rozměry d × š × v	403×153×264 mm (15,8 × 6 × 10,4 palce)	403×153×264 mm (15,8 × 6 × 10,4 palce)
Hmotnost	6,8 kg	6,8 kg
Třída izolace transformátoru	H	H
Třída krytí	IP23S	IP23S
Třída použití	S	S

Sít'ové napájení, $S_{sc \min}$

Minimální zkratový výkon v síti podle IEC 61000-3-12.

Pracovní cyklus

Pracovní cyklus vymezuje čas, během kterého lze svařovat nebo řezat při určité zátěži, aniž by došlo k přetížení, jako procento desetiminutového intervalu. Pracovní cyklus platí pro 40 °C / 104 °F nebo nižší.

Třída krytí

Kód **IP** určuje třídu krytí, tj. stupeň ochrany před průnikem pevných předmětů nebo vody.

Zařízení s označením **IP23S** je určeno k použití v krytém prostoru i venku, nemělo by se však používat během srážek.

Třída použití

Značka **S** vyjadřuje, že tento napájecí zdroj je určen k použití v místech se zvýšeným elektrickým nebezpečím.

4 INSTALACE

Instalaci musí provádět odborník.

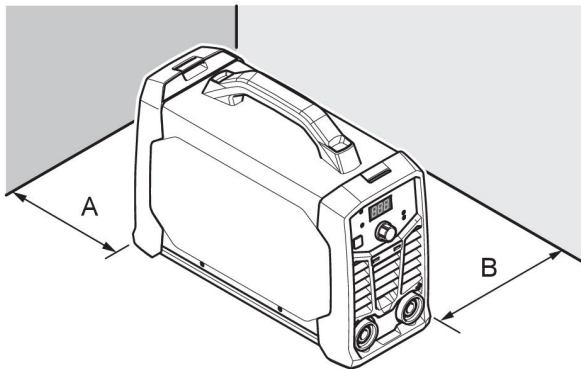


UPOZORNĚNÍ!

Tento výrobek je určen k průmyslovému použití. V domácím prostředí může způsobit rádiové poruchy. Uživatel odpovídá za přijetí vhodných opatření.

4.1 Umístění

Umístěte napájecí zdroj tak, aby nic nepřekáželo jeho vstupním a výstupním otvorům pro chladicí vzduch.



A. Minimálně 200 mm (8 palců)

B. Minimálně 200 mm (8 palců)



VAROVÁNÍ!

Zařízení zabezpečte – především na nerovném nebo svažitém povrchu.

4.2 Pokyny pro zvedání

Tyto jednotky jsou vybaveny madlem pro přenášení.



VAROVÁNÍ!

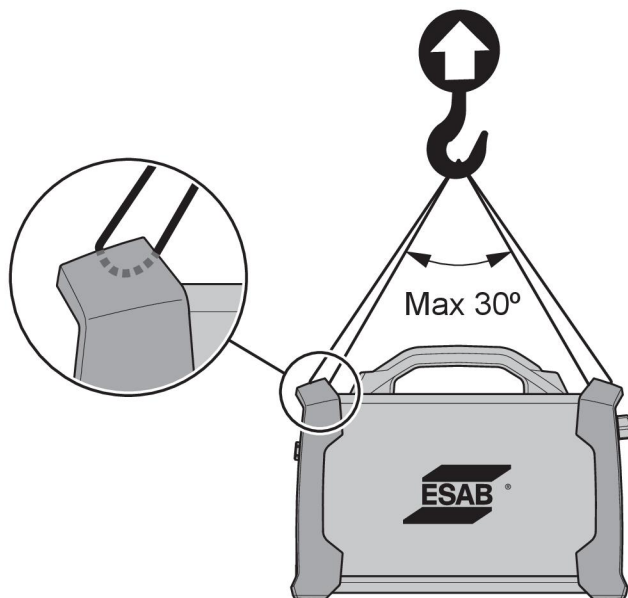
Úraz elektrickým proudem může být smrtelný. Nedotýkejte se elektrických dílů pod napětím. Než budete přemisťovat napájecí zdroj pro svařování, odpojte napájecí vodiče od napájecí linky, která není pod napětím.



VAROVÁNÍ!

Padající zařízení může způsobit vážné zranění osob a poškození zařízení.

Jednotku zvednete pomocí madla na svrchní straně pouzdra.



4.3 Síťové napájení

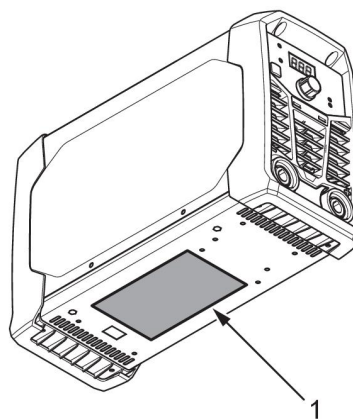


POZOR!

Zařízení **Rogue ES 150i a ES 180i** nejsou v souladu s normou IEC 61000-3-12. Jsou-li připojována k veřejné nízkonapěťové elektrické síti, nese instalační technik nebo uživatel odpovědnost za to, aby se na základě konzultace s provozovatelem rozvodné sítě v případě potřeby ujistil, zda lze zařízení připojit.

Napájecí zdroj se automaticky přizpůsobí přiváděnému vstupnímu napájení. Ujistěte se, chráněn správně dimenzovanou pojistkou. Musí být provedeno připojení k ochrannému zemnicímu vodiči, a to v souladu s předpisy.

1. Typový štítek s údaji o připojovaném napájení.



Doporučená zatížitelnost pojistek a minimální průřez vodičů pro napájecí zdroje Rogue ES 150i, ES 180i		
	Rogue ES 150i	ES 180i
Napájecí napětí	230 VAC	230 VAC
Průřez síťového kabelu	2,5 mm ²	2,5 mm ²
Maximální jmenovitý proud I_{\max} MMA/Tyčové svařování (SMAW)	30 A	36 A

Doporučená zatížitelnost pojistek a minimální průřez vodičů pro napájecí zdroje Rogue ES 150i, ES 180i		
I _{eff} MMA/Tyčové svařování (SMAW)	15 A	16 A
Pojistka, přepětový typ D MCB	20 A	25 A

Doporučená zatížitelnost pojistek a minimální průřez vodičů pro napájecí zdroje Rogue ES 150i, ES 180i	
Napájecí napětí	230 VAC
Maximální doporučené prodloužení kabelu	100 m (328 stop)
Minimální doporučená velikost prodlužovacího kabelu	4 mm ²

**POZOR!**

Různé varianty napájecích zdrojů **Rogue ES 150i, ES 180i** jsou certifikovány pro různá výstupní napětí. Specifikaci používaného napájecího zdroje vždy naleznete na typovém štítku.

**POZOR!**

Používejte napájecí zdroj v souladu s příslušnými státními předpisy.

Napájení z elektrických generátorů

Napájecí zdroj lze napájet z různých typů generátorů. Avšak některé generátory nemusí poskytovat výkon dostatečný pro správnou funkci napájecího zdroje pro svařování. Doporučují se generátory s automatickou regulací napětí (AVR) nebo ekvivalentním či lepším typem regulace, se jmenovitým výkonem 8 kW.

5 OBSLUHA

5.1 Přehled

Obecná bezpečnostní nastavení týkající se manipulace se zařízením naleznete v kapitole **BEZPEČNOST** této příručky. Důkladně si ji přečtěte, než začnete zařízení používat!



POZOR!

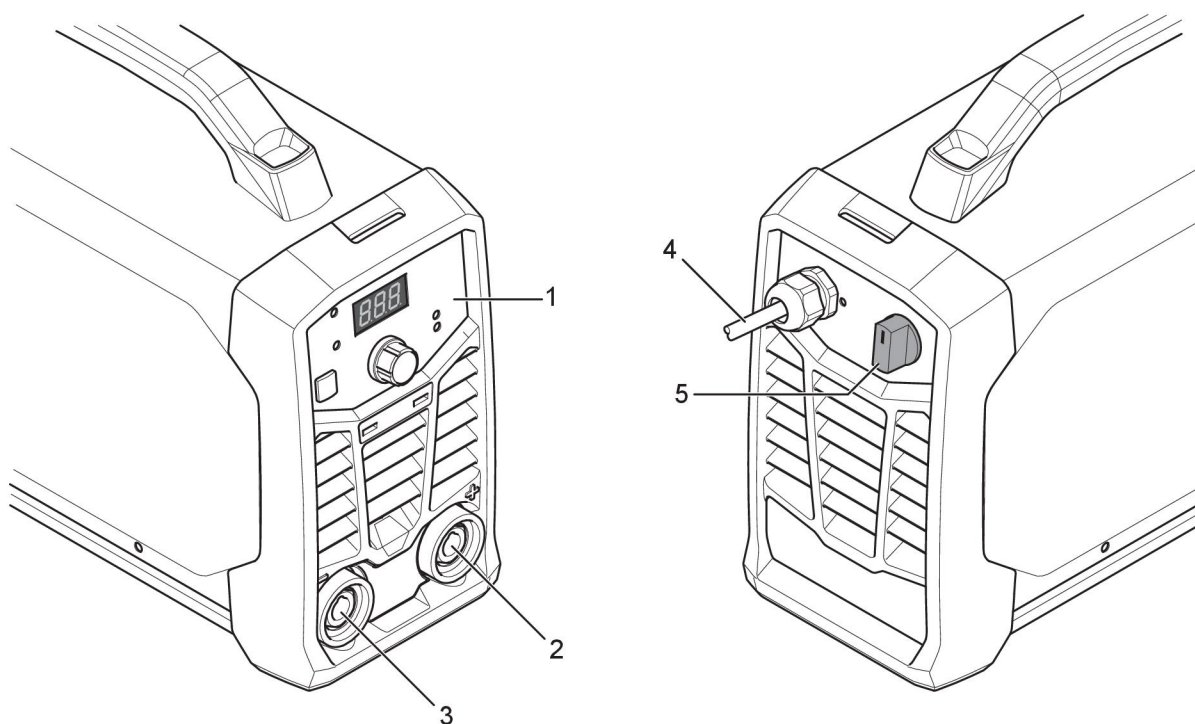
Při přesunování zařízení používejte držadlo určené k tomuto účelu. Nikdy netahejte za kabely.



VAROVÁNÍ!

Nebezpečí úrazu elektrickým proudem! Během provozu se nedotýkejte obrobku ani svařovací hlavy!

5.2 Zapojení a ovládací zařízení



1. Panel nastavení
2. Kladná svařecí svorka
3. Záporná svařecí svorka

4. Napájecí kabel
5. Hlavní síťový vypínač, I/O

5.3 Připojení svařovacích a zpětných kabelů

Napájecí zdroj má dva výstupy, kladnou svařecí svorku (+) a zápornou svařecí svorku (-) pro připojení svařovacího a zpětného kabelu. Výstup, k němuž je připojen svařovací kabel, je závislý na metodě svařování nebo na typu použité elektrody.

Připojte zpětný kabel k druhému výstupu napájecího zdroje. Připevněte k obrobku kontaktní svorku zpětného kabelu a ujistěte se, že obrobek má dobrý kontakt s výstupem napájecího zdroje pro zpětný kabel.

- V případě svařování TIG se záporná svářecí svorka (-) používá pro svařovací pistoli a kladná svářecí svorka (+) se používá pro zpětný kabel.
- V případě svařování MMA lze připojit svařovací kabel ke kladné svářecí svorce (+) nebo k záporné svářecí svorce (-) podle typu použité elektrody. Polarita připojení je uvedena na obalu elektrody.

5.4 Zapínání/vypínání hlavního síťového zdroje

Zapněte hlavní síťový zdroj otočením vypínače do polohy „ON“ (I).

Vypněte jednotku otočením vypínače do polohy „O“.

Programy svařování budou uloženy bez ohledu na to, zda dojde k přerušení síťového napájení, nebo je napájecí zdroj normálním způsobem vypnut, takže jsou k dispozici při dalším spuštění jednotky.



UPOZORNĚNÍ!

Nevypínejte napájecí zdroj v průběhu svařování (se zatížením).

5.5 Ovládání ventilátorů

Zařízení **Rogue ES 150i, ES 180i** je vybaveno ventilátorem, což je povinná funkce. Ventilátor podle potřeby automaticky vypne chladicí ventilátor, pokud není potřeba. To má dvě hlavní výhody: (1) minimalizace spotřeby energie a (2) minimalizace množství znečišťujících látek (jako je prach), které se nasají do napájecího zdroje.

Upozorňujeme, že ventilátor bude v provozu pouze v případě, že bude potřeba kvůli chlazení. Pokud nebude potřeba, automaticky se vypne.

5.6 Tepelná ochrana



Napájecí zdroj obsahuje ochranu proti přehřátí. Dojde-li k přehřátí, svařování se zastaví, na panelu se rozsvítí indikátor přehřátí a na displeji se zobrazí chybová zpráva. Ochrana se automaticky resetuje, pokud se teplota dostatečně sníží.

5.7 Funkce a symboly



Svařování MMA

Svařování MMA se může označovat také jako svařování s obalenými elektrodami. Po zapálení oblouku se začne tavit elektroda a její obal začne tvořit ochrannou strusku.

Napájecí zdroj pro svařování MMA bude doplněn o:

- svařovací kabel s držákem na elektrodu
- zpětným kabelem se svorkou;

Síla oblouku

Arc Force Funkce síly oblouku určuje, jak se změní proud, když se během svařování mění délka oblouku. Při použití nízké hodnoty síly oblouku získáte klidný oblouk s malým rozstříkáním a použitím vysoké hodnoty získáte horký a pronikavý oblouk.

Síla oblouku se týká pouze svařování MMA.

Horký start

Hot Start Funkce horkého startu dočasně zvýší proud na začátku svařování. Tuto funkci použijte ke snížení rizika nedostatečného tavení a ulpění a poškrábání elektrody. Přidržejte tlačítko výběru procesu a displej přepne na obrazovku „HS“ (Horký start). Otočte knoflíkem ovládání proudu, na displeji se zobrazí hodnota 0 nebo -1 až -10 nebo 1 až 10 (-10 až +10).

Znovu stiskněte tlačítko výběru procesu a displej přepne na obrazovku AF (Síla oblouku).

Horký start se týká pouze svařování MMA.



Svařování TIG

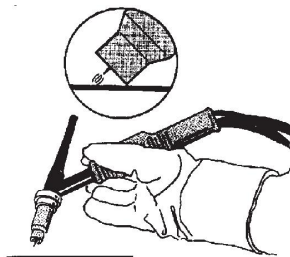
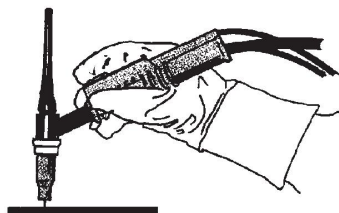
Při svařování TIG se taví kov obrobku působením oblouku zapáleného wolframovou elektrodou, která se netaví. Svarová lázeň a elektroda jsou chráněné ochranným plynem.

Napájecí zdroj pro svařování TIG bude doplněn o:

- hořák TIG s plynovým ventilem;
- láhev s argonem;
- regulátor argonu;
- wolframová elektroda;

Tento napájecí zdroj provádí **Živý start TIG**.

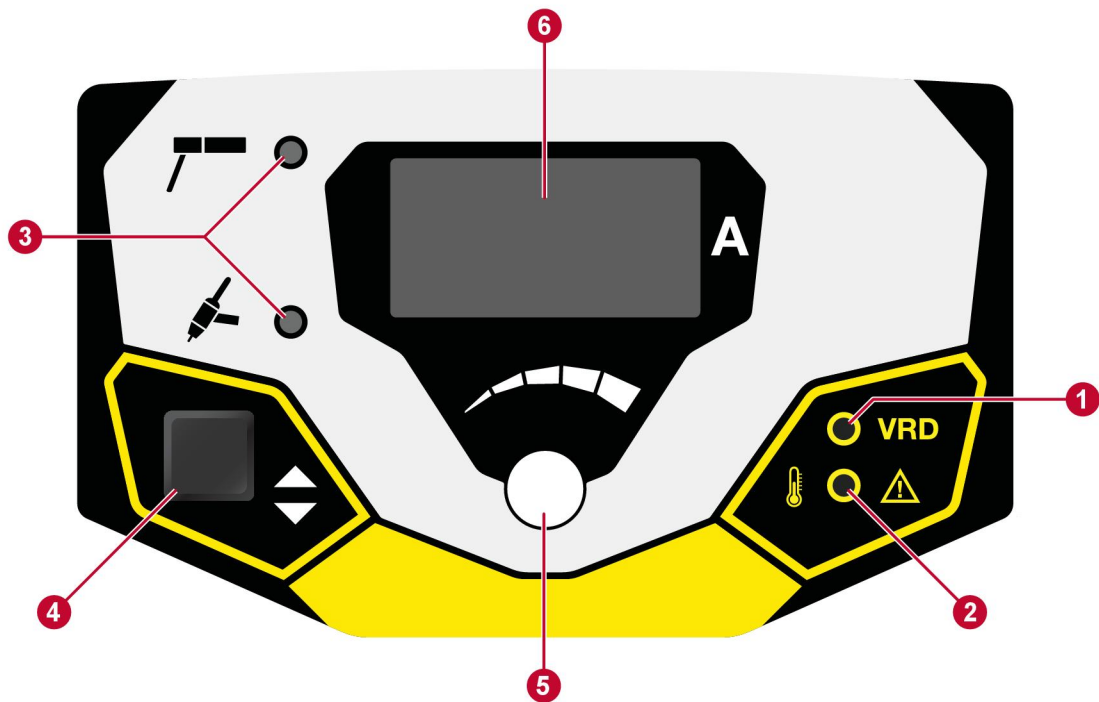
Wolframová elektroda se opírá o obrobek. Když se potom elektroda oddálí od obrobku, zapálí se oblouk s omezenou hodnotou proudu.



VRD (zařízení ke snížení napětí)

VRD Funkce VRD zaručuje, že když se nesvařuje, napětí naprázdno nepřekročí 35 V. Je signalizována rozsvícením indikátoru VRD na panelu. Chcete-li aktivovat tuto funkci, kontaktujte autorizovaného servisního technika ESAB.

5.8 Panel nastavení



- | | |
|---|--|
| <p>1. Indikátor funkce VRD (snížené napětí naprázdno).</p> <p>2. Indikátor přehřívání.</p> <p>3. Indikátor metody svařování: MMA nebo Live TIG.</p> | <p>4. Vyberte metodu svařování, která je indikována pomocí (3).</p> <p>5. Ovládací knoflík pro ovládání svařovacího proudu / funkce „horký start“ (HS, Hot Start) / ovládání AF (síly oblouku).</p> <p>6. Displej zobrazuje nastavenou nebo naměřenou hodnotu.</p> |
|---|--|

6 ÚDRŽBA



VAROVÁNÍ!

Při čištění a údržbě se musí odpojit síťové napájení.



UPOZORNĚNÍ!

Bezpečnostní štítky smějí snímat pouze ty osoby, které mají vhodné elektrotechnické znalosti (autorizovaný personál).



UPOZORNĚNÍ!

Na výrobek se vztahuje záruka výrobce. Jakýkoli pokus o opravy v neautorizovaných servisních střediscích nebo neautorizovanými osobami povede ke zneplatnění záruky.



POZOR!

Pravidelná údržba je důležitá pro bezpečný a spolehlivý provoz.



POZOR!

V náročných prašných podmínkách provádějte údržbu častěji.

Před každým použitím – ujistěte se, že:

- Výrobek a kabely nejsou poškozeny,
- tryska je čistá a nepoškozená.

6.1 Pravidelná údržba

Plán údržby za normálních podmínek. Před každým použitím vybavení zkontrolujte.

Interval	Oblast vyžadující údržbu		
Každé 3 měsíce	 Vyčistěte nebo vyměňte nečitelné štítky.	 Vyčistěte svářecí svorky.	 Zkontrolujte nebo vyměňte svařovací kabely.
Každých 6 měsíců	 Vyčistěte vnitřní vybavení. Použijte suchý stlačený vzduch se sníženým tlakem.		

6.2 Pokyny pro čištění

Pro udržení výkonu a prodloužení životnosti napájecího zdroje je nutné jej pravidelně čistit. Frekvence se liší podle:

- typu svařování
- doby hoření oblouku
- pracovního prostředí



UPOZORNĚNÍ!

Ujistěte se, že čištění provádíte na dobře připraveném pracovišti.



UPOZORNĚNÍ!

Při čištění vždy používejte doporučené osobní ochranné pomůcky, např. ucpávky uší, ochranné brýle, kukly, rukavice a bezpečnostní obuv.

1. Odpojte napájecí zdroj od síťového napájení.
2. Otevřete pouzdro a vysavačem odstraňte všechny nahromaděné nečistoty, kovové odštěpky, strusku a volný materiál. Povrch vypínače a vodicího šroubu udržujte v čistotě, protože nahromaděný cizorodý materiál může snížit výstupní svařovací proud, který bude mít svářeč k dispozici.

7 ŘEŠENÍ PROBLÉMŮ

Než si vyžádáte pomoc autorizovaného servisního technika, proveďte tyto kontroly.

- Před zahájením jakýchkoli opravných prací zkontrolujte, zda je odpojené síťové napětí.

Druh závady	Nápravné opatření
Problémy se svařováním MMA	Zkontrolujte, zda je proces svařování nastavený na hodnotu MMA.
	Zkontrolujte správnost připojení svařovacího kabelu a zpětného kabelu připojených k napájecímu zdroji.
	Ujistěte se, že má zpětná svorka dobrý kontakt s obrobkem.
	Zkontrolujte, zda jsou použity správné elektrody a polarita. Informace o polaritě naleznete na obalu elektrody.
	Zkontrolujte, zda je nastavena správná hodnota svařovacího (A) proudu.
	Upravte sílu oblouku a funkci Horký start.
Problémy se svařováním TIG	Zkontrolujte, zda je proces svařování nastavený na hodnotu Live TIG, tak jak je potřeba.
	Zkontrolujte správnost připojení hořáku TIG a zpětných kabelů připojených k napájecímu zdroji.
	Ujistěte se, že má zpětná svorka dobrý kontakt s obrobkem.
	Ujistěte se, že je kabel hořáku TIG připojen k záporné svářecí svorce.
	Ujistěte se, že se používá správný ochranný plyn, průtok plynu, svařovací proud, umístění plnicí tyče, průměr elektrody a režim svařování na napájecím zdroji.
	Ujistěte se, že je plynový ventil na hořáku TIG zapnutý (nastavený na hodnotu ON).
Není oblouk	Zkontrolujte, zda je zapnutý vypínač síťového napájení.
	Zkontrolujte, zda je zapnutý displej a ověřte tak, zda má napájecí zdroj k dispozici napájení.
	Zkontrolujte, zda zobrazení panelu nastavení ukazuje správné hodnoty.
	Zkontrolujte správnost připojení svařovacího kabelu a zpětného kabelu.
	Zkontrolujte, zda síťové napájení používá pojistky.
Během svařování došlo k přerušení svařovacího proudu.	Zkontrolujte, zda nesvítí kontrolka LED přehřátí (ochrana proti přehřátí) na panelu nastavení.
	Pokračujte položkou odstraňování problémů „Bez oblouku“.
Často se aktivuje ochrana proti přehřátí.	Ujistěte se, že nebyl překročen doporučený pracovní cyklus pro svařovací proud.
	Viz část „Pracovní cyklus“ napájecího zdroje v <i>“TECHNICKÉ ÚDAJE”</i> , strana 10.
	Ujistěte se, že nejsou ucpané vzduchové vstupy.
	Vyčistěte vnitřek přístroje podle metod pro pravidelnou údržbu.

8 OBJEDNÁVÁNÍ NÁHRADNÍCH DÍLŮ



UPOZORNĚNÍ!

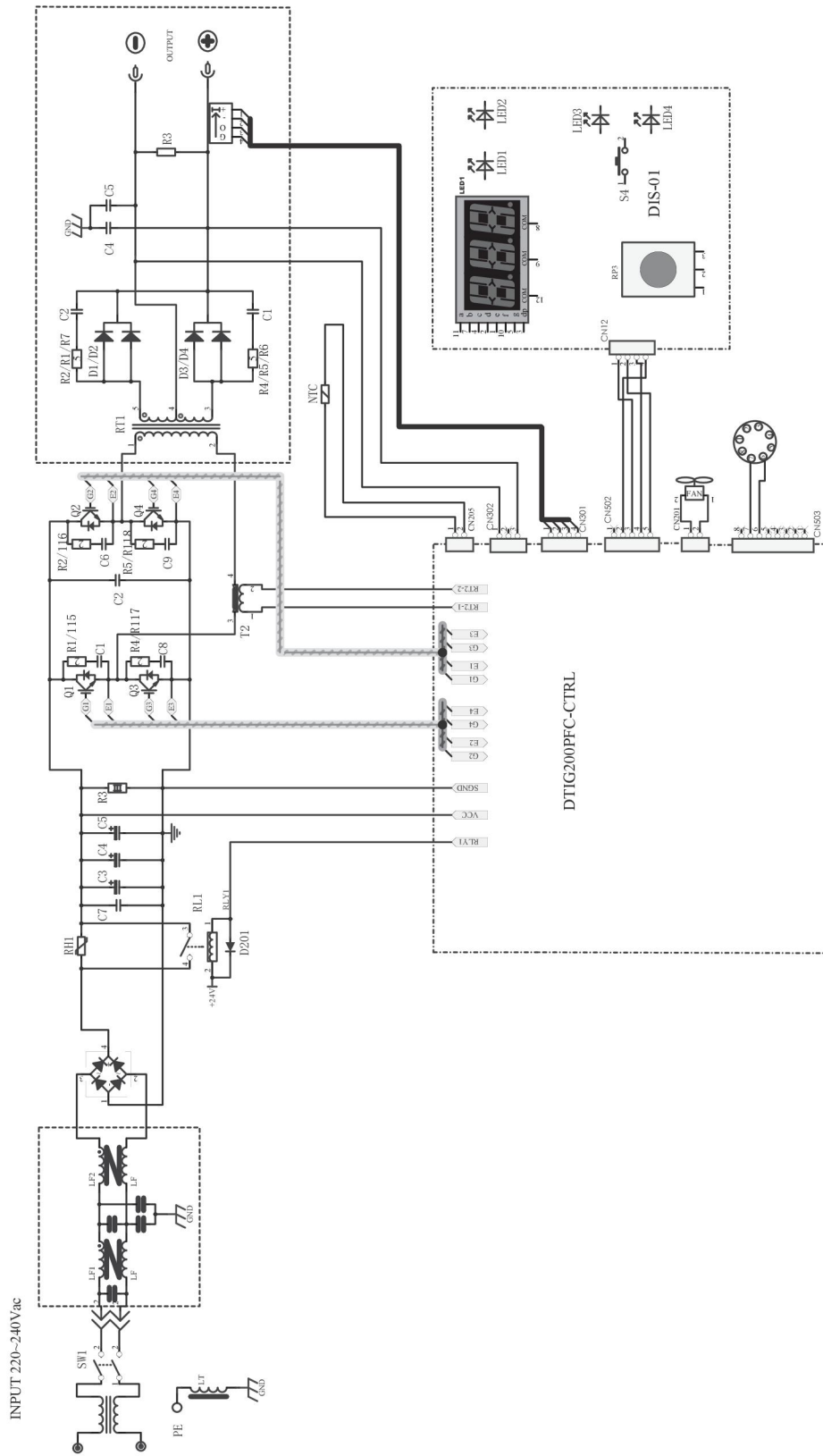
Opravy a elektrické práce musí provádět autorizovaný servisní technik ESAB.
Používejte pouze originální náhradní díly ESAB.

Zařízení **Rogue ES 150i**, **ES 180i** jsou navržena a přezkoušena v souladu s mezinárodními a evropskými normami **EN60974-1** a **EN60974-10**. Po dokončení servisní práce nebo opravy je povinností osoby provádějící práci zajistit, aby produkt stále splňoval požadavky norem uvedených výše.

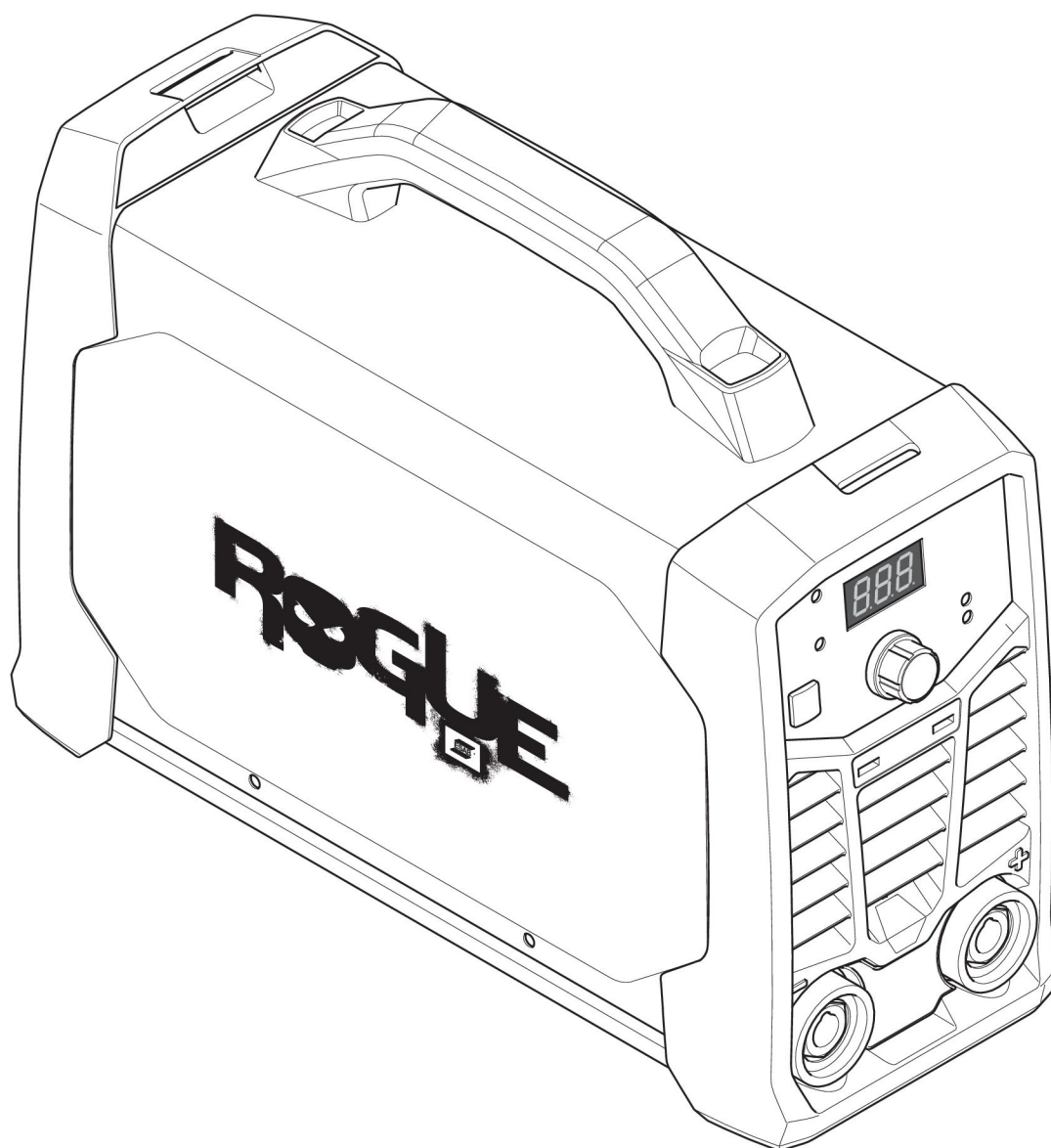
Náhradní díly a spotřební díly si můžete objednat u nejbližšího prodejce společnosti ESAB, viz webové stránky esab.com. Při objednávání uveďte typ výrobku, sériové číslo, označení a číslo náhradního dílu podle seznamu náhradních dílů. To usnadní expedici a zajistí správnost dodávky.

NÁKRES

Pro sériové číslo HA017-xxxx-xxxx, HA18-xxxx-xxxx



ORDERING NUMBERS

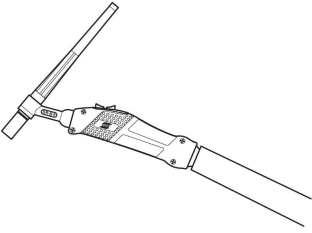
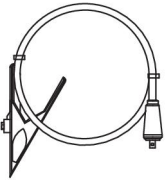
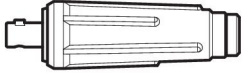
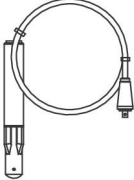

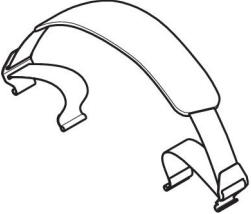


Ordering number	Denomination	Type	Notes
0700 500 076	Power source	ES 150i	
0700 500 077	Power source	ES 180i	
0463 732 101	Instruction manual		

Technická dokumentace je k dispozici prostřednictvím Internetu na stránkách www.esab.com

Poslední tři číslice v čísle dokumentu s návodem označují verzi návodu. Z toho důvodu jsou zde nahrazeny symbolem *. Dávejte pozor, abyste používali návod se sériovým číslem nebo verzí softwaru, které odpovídají výrobku – viz titulní stránka návodu.

ACCESSORIES

TIG torches		
0700 025 514	SR-B 17V, OKC 50, 4 m	
0700 025 522	SR-B 26V, OKC 50, 4 m	
Return cable kits		
0700 006 889	Return cable kit, OKC 50, 5 m	
0700 006 903	Return cable kit, OKC 50, 3 m	
0160 360 881	OKC 50 male cable connector, 1/0-4/0 cable (50 mm ²) EU	
0700 006 900	Electrode holder Handy 200A with 25 mm ² , 3 m, OKC 50	
0700 500 085	Rogue plastic case (Toolbox)	
0700 500 086	Shoulder strap	



A WORLD OF PRODUCTS AND SOLUTIONS.



For contact information visit esab.com

ESAB AB, Lindholmsallén 9, Box 8004, 402 77 Gothenburg, Sweden, Phone +46 (0) 31 50 90 00

<http://manuals.esab.com>

